

QUICK-GEL

MANUALE D'ISTRUZIONE
OPERATOR'S MANUAL
CARNET D'INSTRUCTIONS
GEBRAUCHSANWEISUNG
MANUAL DE INSTRUCCIONES



ugolini®

DICHIARAZIONE DI CONFORMITÀ CE

Noi Ugolini spa, via dei Pioppi, 33 20090 Opera Milano ITALY dichiariamo, sotto la nostra responsabilità, che l'apparecchio DISTRIBUTORE DI BEVANDE FREDDE - Marca: UGOLINI S.p.A. - Fabbricante: UGOLINI S.p.A. - Modelli: Quick-GEL - 230V 50Hz sono conformi alle seguenti Normative:

- EN ISO 12100-1 (2010)
- EN ISO 12100-2 (2010)
- EN60335-1 (2012)
- EN60335-2-24 (2010)
- EN60335-2-75 (2004) + A1 (2005) + A11 (2006) + A2 (2008) + A12 (2010)
- EN62233:2008-11; EN62233:2009-04;
- EN 55014 -1 (2006) + A1 (2009) + A2 (2011);
- EN 55014-2 (1997) + A1 (2001) + A2 (2008)
- EN 61000-3-2 (2006) + A1/A2 (2009); EN61000-3-3 (2008)

In ottemperanza alle Direttive 2006/42/CE, 2006/95/CE, 2004/108/CE.

EC DECLARATION OF CONFORMITY

We Ugolini spa, via dei Pioppi, 33 20090 Opera Milano ITALY declare, under our responsibility, that the apparatus COLD DRINK DISPENSER - Trademark: UGOLINI S.p.A. - Manufacturer: UGOLINI S.p.A. - Model: Quick-GEL - 230V 50Hz are in conformity with the following Standards:

- EN ISO 12100-1 (2010)
- EN ISO 12100-2 (2010)
- EN60335-1 (2012)
- EN60335-2-24 (2010)
- EN60335-2-75 (2004) + A1 (2005) + A11 (2006) + A2 (2008) + A12 (2010)
- EN62233:2008-11; EN62233:2009-04;
- EN 55014 -1 (2006) + A1 (2009) + A2 (2011);
- EN 55014-2 (1997) + A1 (2001) + A2 (2008)
- EN 61000-3-2 (2006) + A1/A2 (2009); EN61000-3-3 (2008)

Following the provisions of the Directives 2006/42/CE, 2006/95/CE, 2004/108/CE.

DECLARATION DE CONFORMITE CE

Nous Ugolini spa, via dei Pioppi, 33 20090 Opera Milano ITALY déclarons, sous notre responsabilité, que les appareil DISTRIBUTEUR REFROIDISSEUR DE BOISSONS - Marque: UGOLINI S.p.A. - Constructeur: UGOLINI S.p.A. - Modèle: Quick-GEL - 230V 50Hz sont conformes aux Normes suivantes:

- EN ISO 12100-1 (2010)
- EN ISO 12100-2 (2010)
- EN60335-1 (2012)
- EN60335-2-24 (2010)
- EN60335-2-75 (2004) + A1 (2005) + A11 (2006) + A2 (2008) + A12 (2010)
- EN62233:2008-11; EN62233:2009-04;
- EN 55014 -1 (2006) + A1 (2009) + A2 (2011);
- EN 55014-2 (1997) + A1 (2001) + A2 (2008)
- EN 61000-3-2 (2006) + A1/A2 (2009); EN61000-3-3 (2008)

Conformément aux Directives 2006/42/CE, 2006/95/CE, 2004/108/CE.

EG-ÜBEREINSTIMMUNGSERKLÄRUNG

Wir Ugolini spa, via dei Pioppi, 33 20090 Opera Milano ITALY erklären auf eigene Verantwortung, daß die Gerät KALTGETRÄNKE DISPENSER - Marke: UGOLINI S.p.A. - Hersteller: UGOLINI S.p.A. - Modell : Quick-GEL - 230V 50Hz mit den folgenden Normen übereinstimmen:

- EN ISO 12100-1 (2010)
- EN ISO 12100-2 (2010)
- EN60335-1 (2012)
- EN60335-2-24 (2010)
- EN60335-2-75 (2004) + A1 (2005) + A11 (2006) + A2 (2008) + A12 (2010)
- EN62233:2008-11; EN62233:2009-04;
- EN 55014 -1 (2006) + A1 (2009) + A2 (2011);
- EN 55014-2 (1997) + A1 (2001) + A2 (2008)
- EN 61000-3-2 (2006) + A1/A2 (2009); EN61000-3-3 (2008)

Gemäß den EWG-Richtlinien 2006/42/CE, 2006/95/CE, 2004/108/CE.

DECLARACIÓN DE CONFORMIDAD CE

Nosotros Ugolini spa, via dei Pioppi, 33 20090 Opera Milano ITALY declararamos, bajo nuestra responsabilidad, que los aparato DISTRIBUIDOR DE BEBIDAS FRIAS - Marca: UGOLINI S.p.A. - Fabricante: UGOLINI S.p.A. - Modelo: Quick-GEL - 230V 50Hz responden con las siguientes Normativas:

- EN ISO 12100-1 (2010)
- EN ISO 12100-2 (2010)
- EN60335-1 (2012)
- EN60335-2-24 (2010)
- EN60335-2-75 (2004) + A1 (2005) + A11 (2006) + A2 (2008) + A12 (2010)
- EN62233:2008-11; EN62233:2009-04;
- EN 55014 -1 (2006) + A1 (2009) + A2 (2011);
- EN 55014-2 (1997) + A1 (2001) + A2 (2008)
- EN 61000-3-2 (2006) + A1/A2 (2009); EN61000-3-3 (2008)

En cumplimiento de las Normas 2006/42/CE, 2006/95/CE, 2004/108/CE.

vedere targa dati sulla macchina
see data plate on the machine
voir la plaque sur l'appareil
siehe Dispenser Typenschild
ver la placa del distribuidor


Ugolini/spa
L'Amministratore Delegato

(luogo ed anno di prod. - place and mfr. year - lieu et an de production
Produktionsort und Produktionsjahr - lugar y año de producción)



4



14



23



33



43



Ai sensi dell'art.13 del Decreto Legislativo 25 Luglio 2005, n.151 "Attuazione delle Direttive 2002/95/CE, 2002/96/CE e 2003/108/CE, relative alla riduzione dell'uso di sostanze pericolose nelle apparecchiature elettriche ed elettroniche, nonché allo smaltimento dei rifiuti".



Il simbolo del cassonetto barrato riportato sull'apparecchiatura o sulla sua confezione indica che il prodotto alla fine della propria vita utile deve essere raccolto separatamente dagli altri rifiuti.

La raccolta differenziata della presente apparecchiatura giunta a fine vita è organizzata e gestita dal produttore. L'utente che vorrà disfarsi della presente apparecchiatura dovrà quindi contattare il produttore e seguire il sistema che questo ha adottato per consentire la raccolta separata dell'apparecchiatura giunta a fine vita.

L'adeguata raccolta differenziata per l'avvio successivo dell'apparecchiatura dismessa al riciclaggio, al trattamento e allo smaltimento ambientalmente compatibile contribuisce ad evitare possibili effetti negativi sull'ambiente e sulla salute e favorisce il reimpiego e/o riciclo dei materiali di cui è composta l'apparecchiatura.

Lo smaltimento abusivo del prodotto da parte del detentore comporta l'applicazione delle sanzioni amministrative previste dalla normativa vigente.



Pursuant to the European Directives 2002/95/EC, 2002/96/EC and 2003/108/EC, on restricting the use of hazardous substances in electric and electronic equipment and on the disposal of waste material.



The crossed out wheellie bin symbol applied to equipment or packaging means that the product should be collected separately from other types of waste at the end of its useful life.

The separate collection of equipment that has reached the end of its life cycle is organised and managed by the manufacturer. A user that wishes to dispose of this product should therefore contact the manufacturer and follow the instructions given with respect to the separate collection of obsolete equipment.

Correct separate collection and the subsequent recycling, treatment and environmentally compatible disposal of discarded equipment is of aid in avoiding possible negative effects for the environment and people's health and facilitates the re-use or recycling of the materials of which the equipment is made.

Illegal disposal of this product on part of the owner will give way to the application of administrative fines as provided by current laws.



Conformément aux Directives européennes 2002/95/CE, 2002/96/CE et 2003/108/CE, relatives à la réduction de l'utilisation de substances dangereuses dans les appareils électriques et électroniques, ainsi qu'à l'élimination conforme et au recyclage des déchets.



Le symbole de la poubelle barrée indiqué sur l'appareil ou sur sa boîte indique qu'à la fin de sa vie utile ce produit doit être éliminé séparément des autres déchets et conformément aux lois en vigueur en la matière.

La collecte différenciée de cet appareil à la fin de sa vie utile, est organisée et gérée par le producteur. Par conséquent, lorsque l'utilisateur souhaitera jeter cet appareil il devra contacter le producteur et respecter le système que ce dernier aura mis en place pour réal-

iser la collecte différenciée des appareils arrivés à la fin de leur vie utile.

La collecte différenciée correctement effectuée, suivie de l'envoi des appareils éliminés au recyclage, avec traitement et élimination des déchets dans le plus strict respect de l'environnement, est une procédure fondamentale qui contribue à éviter les possibles effets négatifs sur notre environnement et sur notre santé, et qui favorise la réutilisation et/ou le recyclage des matériaux qui composent ces appareils.

L'élimination abusive de ce produit par son propriétaire comporte l'application de sanctions administratives sévères, prévues par la réglementation en vigueur.



Laut EG-Richtlinien 2002/95/EG, 2002/96/EG und 2003/108/EG zur Beschränkung der Verwendung gefährlicher Stoffe in elektronischen Geräten sowie zur Abfallsorgung.



Das Symbol des durchgestrichenen Abfallcontainers auf der Packung gibt an, dass das Produkt zum Ende seiner Lebensdauer getrennt von den anderen Abfällen entsorgt werden muss.

Die getrennte Abfallsammlung dieses Geräts am Ende seiner Lebensdauer wird vom Hersteller organisiert und verwaltet. Der Nutzer, der das Gerät entsorgen möchte, muss sich daher mit dem Hersteller in Verbindung setzen und das System befolgen, das dieser angewendet hat, um das Altgerät der getrennten Abfallsammlung zuzuführen.

Eine angemessene Mülltrennung, die das Altgerät zur Wiederverwertung und umweltverträglichen Entsorgung führt, trägt dazu bei, mögliche negative Auswirkungen auf die Umwelt und die Gesundheit zu vermeiden und fördert die Wiederverwertung bzw. das Recycling der Materialien, aus denen das Gerät besteht.

Die unerlaubte Entsorgung des Produkts durch den Benutzer zieht die Anwendung der von der geltenden Richtlinie vorgesehenen Ordnungsstrafen nach sich.



En virtud de las Directivas europeas 2002/95/CE, 2002/96/CE y 2003/108/CE, relativas a la reducción del uso de sustancias peligrosas en los aparatos eléctricos y electrónicos, así como a la eliminación de residuos.



El símbolo del contenedor tachado que aparece impreso sobre el aparato o sobre su embalaje indica que al finalizar la vida útil del producto éste nunca debe depositarse junto al resto de residuos.

La recogida selectiva de este equipo cuando llegue al final de su vida útil la gestionará y organizará el fabricante. El usuario que desee deshacerse de este equipo deberá ponerse en contacto con el fabricante y seguir el sistema que éste haya adoptado para permitir la recogida selectiva del aparato que haya llegado al final de su vida útil.

La recogida selectiva adecuada para el posterior reciclaje, tratamiento y eliminación del equipo inservible, compatible con el medio ambiente, contribuye a evitar posibles efectos negativos para el medio ambiente y para la salud y favorece la reutilización y/o el reciclaje de los materiales de los que está compuesto el equipo.

La eliminación inadecuada del producto por parte de su propietario comportará la aplicación de las sanciones administrativas previstas por la normativa vigente.

GARANZIA

1. L'apparecchio è garantito per un periodo di dodici mesi dalla data di acquisto. Tale data viene certificata dalla ricevuta e/o fattura fiscale e/o da un documento attestante l'avvenuta consegna dell'apparecchio all'acquirente.

2. Per garanzia si intende la sostituzione o riparazione gratuita delle parti componenti l'apparecchio riconosciute difettose all'origine, per vizi di fabbricazione a condizione che: A- il difetto di funzionamento dell'apparecchio sia stato -a pena di decadenza- denunciato per iscritto dall'acquirente al produttore entro otto giorni dalla scoperta del difetto stesso; B-ove l'acquirente abbia diritto alla garanzia, sarà dovere di Ugolini s.p.a. provvedere -a sua insindacabile discrezione- alla sostituzione integrale dell'apparecchio, ovvero alla sostituzione o riparazione delle sole parti di esso riconosciute difettose all'origine, per vizi di fabbricazione.

3. Sono escluse dalla garanzia le parti dell'apparecchio aventi funzione estetica e/o ornamentale, nonché le parti che dovessero risultare difettose a causa -o per effetto- di circostanze non connesse a vizi di fabbricazione ovvero a negligenza, imperizia o trascuratezza nell'uso, installazione errata o, comunque, difforme rispetto le istruzioni fornite dal produttore, manutenzione errata o eseguita da personale non autorizzato da Ugolini s.p.a., o, comunque, effettuata in modo difforme rispetto alle istruzioni fornite dal produttore, (ivi) trasporto eseguito in modo inidoneo o, comunque, con modalità differenti rispetto quelle indicate dal produttore; sono altresì esclusi dalle prestazioni in garanzia gli interventi tecnici inerenti l'installazione e l'allacciamento agli impianti di alimentazione elettrica o idrica.

4. E' esclusa dalla garanzia la responsabilità del produttore per l'ipotesi in cui l'apparecchio determini la distruzione o il deterioramento di una cosa diversa dall'apparecchio stesso; è, inoltre, esclusa la responsabilità del produttore per eventuali danni che possano, direttamente o indirettamente, derivare a persone e/o cose per

effetto della -e/o in correlazione alla- mancata o inesatta osservanza di tutte le prescrizioni indicate nel manuale di istruzioni allegato all'apparecchio; nelle ipotesi in cui il produttore sia tenuto a rispondere dei danni subiti dall'acquirente, il risarcimento non potrà in ogni caso comportare, a carico di Ugolini s.p.a., un esborso superiore al prezzo versato dall'acquirente per l'acquisto del prodotto.

5. Sono escluse dalla garanzia anche tutte le spese di trasporto.

6. L'intervento di riparazione dell'apparecchio deve essere effettuato presso Ugolini s.p.a., ovvero presso uno dei laboratori autorizzati dalla medesima; le spese di trasporto, ed i rischi ad esso connessi, sono interamente a carico dell'acquirente; ove l'intervento di riparazione sia effettuato a domicilio, l'acquirente sarà tenuto a corrispondere il diritto fisso di chiamata in vigore presso il produttore alla data dell'intervento.

7. Trascorsi dodici mesi dall'acquisto, decade il diritto di garanzia e l'assistenza verrà esplicata addebitando, oltre alle spese di manodopera, anche il costo delle parti sostituite e quelle di trasporto.

8. Sono esclusi la sostituzione dell'apparecchio ed il prolungamento della garanzia a seguito di intervenuto guasto.

9. E' escluso dalla garanzia l'apparecchio la cui targa di identificazione risulti mancata, asportata o comunque in condizioni tali da non rendere possibile l'identificazione certa dell'apparecchio stesso.

10. Tale garanzia è valida solo nel territorio in cui l'acquirente ha la propria sede legale alla data dell'acquisto dell'apparecchio.

Questo apparecchio è coperto da uno o più dei seguenti brevetti e/o altre domande di brevetto depositate:

This dispenser is manufactured under one or more of the following U.S. patents and/or other pending patents:

Cet appareil est couvert par un ou plusieurs des brevets suivants et/ou autres demandes de brevet déposées:

Dieses Gerät ist durch eines oder mehrere der folgenden Patente und/oder andere eingetragene Patentanmeldungen geschützt:

Este aparato está cubierto por una o varias de las siguientes patentes y/o otras solicitudes de patente ya registradas:

US 2013,0263747 - US 2013,0152620 - US 2013,0098098 - US 2012,0234035 - US 6467,944 - US 5713,214 - US 6546,843 - DE 6010,0684

WO 2012,085692 - WO 2012,032425 - WO 2012,004687 - WO 2013,011078 - EP 2478,774 - EP 1155,622 - EP 0799,575 - EP 1162,168

1 CARATTERISTICHE TECNICHE

		QUICKGEL
Capacità contenitore, circa	l	4
Capacità evaporatore, circa	l	2
Dimensioni:		
larghezza	cm	26
profondità	cm	57
altezza	cm	72
Peso netto	kg	50
Peso lordo	kg	55
Motocompressore ermetico		
Condensatore a ventilazione forzata		
Salvamotore		
Livello di rumorosità inferiore a 70 dB (A)		



IMPORTANTE

Caratteristiche elettriche: leggere i dati riportati sulla targa di ogni singolo distributore; questa è situata nella parte inferiore del pannello frontale, dietro il cassetto raccogli-gocce. I numeri di matricola degli apparecchi (preceduti dal simbolo #) sono riportati sul telaio, nella parte posteriore dell'apparecchio, dietro al pannello di copertura del condensatore. I dati riportati sulla targa sono sempre quelli a cui fare riferimento.

E' riservato il diritto di modifica del presente manuale senza preavviso.

2 INTRODUZIONE

E' necessario leggere attentamente questo libretto di istruzioni allo scopo di conoscere tutte le caratteristiche del distributore. Come tutti i prodotti meccanici, anche questo distributore richiede pulizia e cura. Il suo buon funzionamento inoltre può essere compromesso da eventuali errori compiuti dall'operatore durante le fasi di smontaggio e pulizia. Per questo motivo è importante che le procedure di smontaggio, lavaggio, sanitizzazione e rimontaggio, essendo operazioni giornaliere, siano conosciute senza possibilità di errore a chi utilizza il distributore.

3 INSTALLAZIONE

- 1 Estrarre il distributore dall'imballo, che è consigliabile conservare per future necessità.
- 2 Controllare che il distributore non abbia subito danni da trasporto. In caso contrario, provvedere immediatamente ad effettuare il reclamo presso il vettore.
- 3 Appoggiare il distributore su un banco in grado di sostenerne il peso, anche a carico completo.
- 4 Lasciare uno spazio libero di almeno 15 cm attorno a tutto il distributore per non ostacolare il flusso d'aria di raffreddamento.
- 5 Controllare la stabilità dell'apparecchio regolando eventualmente i piedini in altezza. Nel caso in cui con il distributore venga fornita una serie di piedini alti (100 mm circa), questa deve essere sostituita a quella originale.

6 Prima di collegare elettricamente il distributore controllare che la tensione di rete sia quella corretta indicata in targa. Collegare il distributore a una rete monofase, servendosi di una presa completa di messa a terra secondo quanto stabilito dalle norme vigenti. Nel caso si volesse realizzare un collegamento fisso alla rete, collegare il cavo ad un interruttore a parete di tipo bipolare con apertura dei contatti di almeno 3 mm. Non usare prolunghes per collegare elettricamente l'apparecchio.



ATTENZIONE

Assicurarsi che l'apparecchio sia correttamente collegato a terra; in caso contrario è possibile causare shock elettrici alle persone o danneggiare il distributore.

7 Il distributore non esce prelavato e sanitizzato dalla fabbrica. Prima dell'uso esso deve essere smontato, lavato e sanitizzato seguendo quanto previsto nelle presenti istruzioni al capitolo 5.3 PULIZIA.



IMPORTANTE

Posizionare l'apparecchio in maniera tale che la spina del cavo di alimentazione sia facilmente accessibile.

4 PER UN FUNZIONAMENTO SICURO E CORRETTO



IMPORTANTE

Questo apparecchio non è fatto per essere utilizzato da bambini o persone con ridotte capacità mentali o sensoriali, o con mancanza di esperienza o sufficiente conoscenza a meno che venga predisposta una supervisione o istruzione sull'uso da una persona responsabile della loro sicurezza.

I bambini devono essere controllati per evitare che giochino con l'apparecchio.

- 1 **Non** usare il distributore prima di aver letto il presente libretto d'istruzioni.
- 2 **Non** usare il distributore se non correttamente collegato a terra.
- 3 **Non** usare prolunghes per collegare elettricamente il distributore.
- 4 **Non** mettere in funzione il distributore se i pannelli non sono al loro posto e bloccati con viti.
- 5 **Non** ostacolare il flusso d'aria di raffreddamento; lasciare uno spazio libero di almeno 15 cm attorno a tutto il distributore.
- 6 **Non** introdurre dita o oggetti nelle fessure dei pannelli e nell'apertura del rubinetto.
- 7 **Non** rimuovere parti o pannelli per pulizia o manutenzione senza assicurarsi che il distributore sia scollegato elettricamente.
- 8 Per un corretto funzionamento, la temperatura ambiente deve essere compresa tra +5° e +32°C.
- 9 Apparecchio **non** idoneo all'installazione in zone nelle quali può essere utilizzato un getto d'acqua.
- 10 Per la pulizia, **non** utilizzare un getto d'acqua.

- 11** L'apparecchio deve essere installato in posizione verticale.
- 12 Non** utilizzare in prossimità dell'apparecchio sostanze esplosive come bombolette spray contenenti un propellente infiammabile .
- 13** Questo apparecchio è destinato all'utilizzo professionale e **non** per applicazioni domestiche e simili.
- 14** L'apparecchio **non** è adatto per l'uso in ambienti esterni.
- 15 Non** schiacciare il cavo di alimentazione.
- 16 Non** conservare sostanze o liquidi pericolosi o tossici in prossimità dell'apparecchio.
- 17** Il coperchio deve rimanere sempre chiuso.

5 ISTRUZIONI PER L'USO



ATTENZIONE

Se il cavo di alimentazione è danneggiato, esso deve essere sostituito dal costruttore o dal suo servizio assistenza tecnica o, comunque, da una persona con qualifica similare, in modo da prevenire ogni rischio.



IMPORTANTE

Prima dell'uso, lavare e sanitzare il distributore seguendo quanto previsto nelle presenti istruzioni al capitolo 5.3 LAVAGGIO.



IMPORTANTE

Se il gruppo rubinetto non è installato l'apparecchio non può funzionare e sul display viene mostrata l'icona gruppo rubinetto aperto (vedere figura 1).



figura 1

Questo apparecchio è dotato di una vasca superiore destinata a mantenere refrigerata la base per la preparazione del gelato e di un cilindro inferiore per la produzione del gelato stesso.

Ogni volta che viene erogata una porzione di gelato, una uguale quantità di preparato passa per gravità dalla vasca superiore al cilindro inferiore.

Al fine di ottenere un gelato più morbido e leggero è necessario fare in modo che, insieme alla base, entri nel cilindro anche una certa quantità di aria. Per questo scopo la macchina è dotata di

un apposito tubo di miscelazione in due parti. (vedere figura 2)

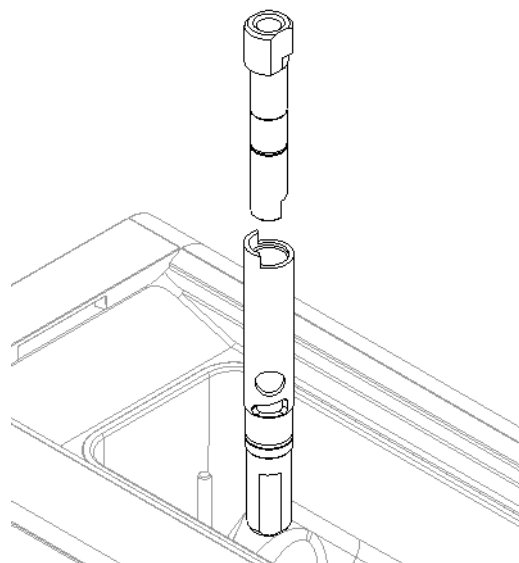


figura 2

Al fine di ottenere i migliori risultati è necessario eseguire le seguenti operazioni nell'ordine indicato:

1 inserire la parte inferiore del tubo di miscelazione nell'apposito foro di collegamento tra la vasca ed il cilindro, avendo cura di orientarlo in modo da introdurlo completamente nella propria sede. (vedere figura 3)

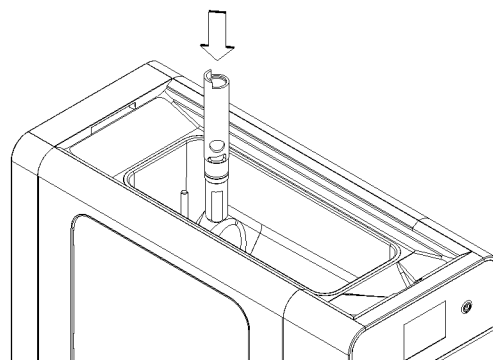


figura 3

2 Versare il preparato nella vasca superiore ed attendere il riempimento del cilindro. Questa situazione sarà verificata quando non usciranno più bolle d'aria dai fori presenti nel tubo di miscelazione. (vedere figura 4)

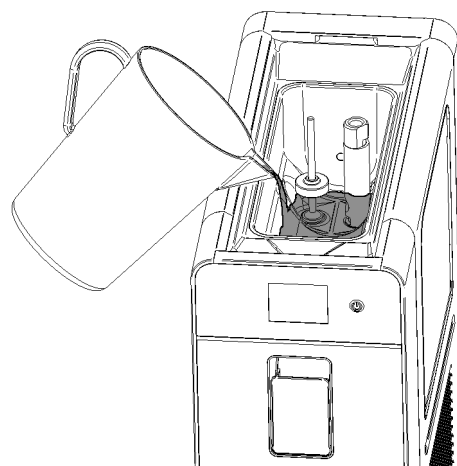


figura 4

3 Inserire la parte superiore del tubo di miscelazione

all'interno di quella inferiore. (vedere figura 5)

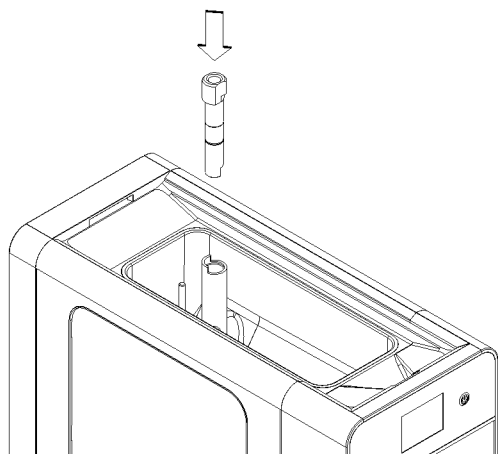


figura 5

4 Ruotare la parte superiore del tubo di miscelazione completamente in senso orario in modo da chiudere l'ingresso del preparato nel cilindro. (vedere figura 6)

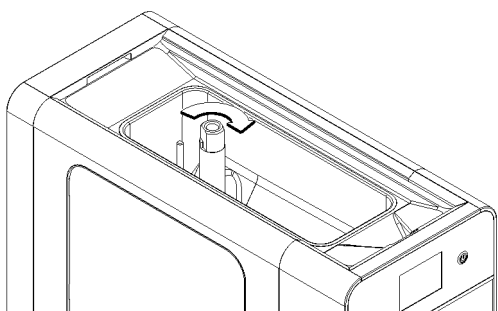


figura 6

5 Chiudere il coperchio superiore, accendere la macchina ed avviare la preparazione del gelato. (Vedere 5.1 DESCRIZIONE DEI COMANDI)

6 Quando il gelato è pronto, aprire il coperchio e ruotare la parte superiore del tubo di miscelazione in senso antiorario in modo da permettere l'ingresso del preparato nel cilindro inferiore. (vedere figura 7)

E' possibile regolare la quantità d'aria presente nel gelato tenendo conto che, partendo dalla posizione di chiusura :

rotazione minima in senso : minima apertura, maggiore
antiorario : quantità d'aria nel gelato

rotazione completa in : massima apertura, minore
senso antiorario : quantità d'aria nel gelato

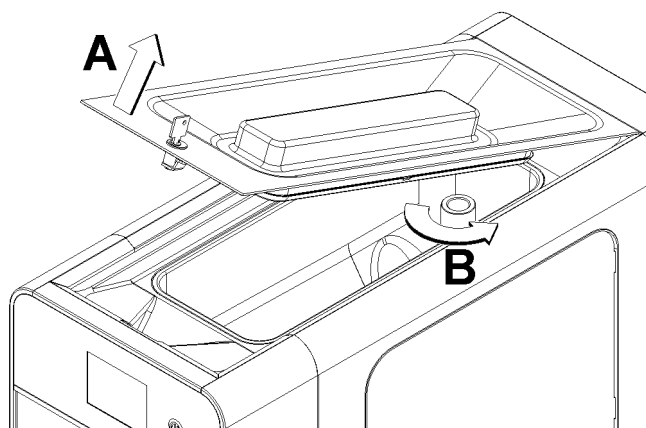


figura 7

7 Chiudere nuovamente il coperchio superiore.



IMPORTANTE

Utilizzare il distributore solamente con prodotti alimentari.

8 Il distributore deve funzionare ininterrottamente: il sistema di raffreddamento si arresterà automaticamente quando il prodotto sarà pronto per la distribuzione. Il dispositivo di mescolazione diminuirà la propria velocità aumentandola solo al momento dell'erogazione. Ad intervalli di tempo prefissati il sistema di raffreddamento verrà riavviato ed il dispositivo di mescolazione aumenterà la propria velocità al fine di ripristinare la corretta densità del prodotto.

5.1 DESCRIZIONE DEI COMANDI

Il distributore è provvisto di un interruttore generale, di un tasto di accensione e di un display con funzionalità touch. Sono disponibili le seguenti modalità di funzionamento:

PRODUZIONE GELATO: in questa modalità il distributore prepara il gelato.

CONSERVAZIONE: in questa modalità il distributore mantiene il preparato liquido ad una temperatura idonea alla sua conservazione. Questa funzione risulta utile nelle ore notturne per mantenere inalterata la qualità del preparato e contenere il consumo di energia elettrica.

LAVAGGIO: in questa modalità il raffreddamento non è abilitato. Questa funzione risulta utile durante il lavaggio e la sanificazione della macchina per evitare che la soluzione impiegata venga raffreddata e si ghiacci.

INTERRUTTORE GENERALE

L'interruttore generale è collocato sotto il distributore, sul lato sinistro. La sua funzione è la seguente:

Posizione 0 : il distributore è spento.

Posizione I : il distributore è abilitato al funzionamento ma si trova in modalità Stand-by. La sola spia Q risulta accesa.



IMPORTANTE

Spegnendo e riaccendendo il distributore, tramite l'interruttore generale, questo si riavvierà nella medesima modalità nella quale di trovava al momento dello spegnimento.

TASTO DI ACCENSIONE

Il tasto di accensione P è collocato a destra del display touch. L'accensione della spia Q indica che il distributore è acceso e si trova in modalità stand-by, pronto al funzionamento. Tenendo premuto per un secondo il tasto P è possibile accendere e spegnere il distributore.

DISPLAY TOUCH

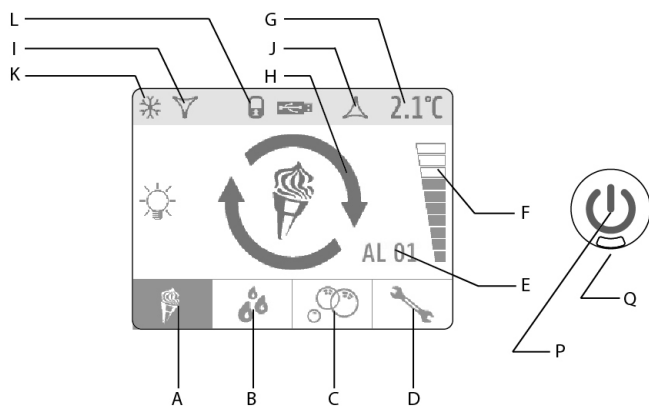


figura 8

Sul display sono presenti le seguenti icone:

- A Icona PRODUZIONE GELATO, se premuta, permette di attivare la funzione GELATO.
- B Icona CONSERVAZIONE, se premuta, permette di passare alla funzione CONSERVAZIONE.
- C Icona LAVAGGIO, se premuta, permette di passare alla funzione LAVAGGIO.
- D Icona PARAMETRI, se premuta, permette di regolare i PARAMETRI di funzionamento.
- E Codice allarme. Indica la presenza di un allarme e il relativo codice.
- F Barra densità. Indica il livello di densità impostata.
- G Temperatura preparato. Indica la temperatura della base contenuta nella vasca superiore.
- H Icona di stato. Indica lo stato in cui si trova il distributore (gelato, conservazione, lavaggio, allarme) e quando è attiva la modalità gelato, lo stato di preparazione del gelato:
 icona di colore rosso : gelato non pronto
 icona di colore giallo : gelato quasi pronto
 icona di colore verde : gelato pronto
- I Icona raffreddamento vasca superiore. Indica che il raffreddamento della vasca superiore è in funzione.
- J Icona raffreddamento cilindro inferiore. Indica che il raffreddamento del cilindro inferiore è in funzione.
- K Icona compressore. Indica il funzionamento del compressore frigorifero.
- L Icona di blocco display. Indica che il display touch è bloccato e non è possibile immettere alcun comando.

PER IL FUNZIONAMENTO DEL DISTRIBUTORE

Mettere l'interruttore generale in posizione I. La spia rossa Q sarà accesa.

Tenere premuto il tasto P fino a quando il distributore non si avvia.

Selezionare tramite le icone A, B, c o D la funzione desiderata.

MODALITA' GELATO

In questa modalità la macchina produce gelato e il preparato nella vasca superiore viene mantenuta ad una temperatura idonea alla sua conservazione. Lo stato di preparazione del gelato è indicato sul display dall'icona centrale e dal colore delle frecce

(vedere figura 9).

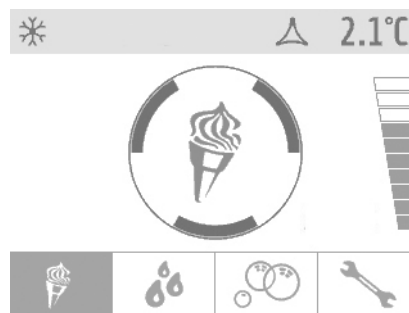


figura 9

Quando il gelato è pronto, il sistema di mescolazione rallenta, il sistema di raffreddamento si arresta e l'apparecchio si pone in fase di attesa di erogazione. Ad intervalli prefissati (di fabbrica 10 minuti) il sistema di mescolazione aumenta la velocità ed il sistema frigorifero viene avviato per ripristinare la corretta densità del gelato.

Quando il rubinetto di erogazione viene aperto il sistema di mescolazione aumenta la velocità ed il sistema frigorifero viene avviato.

Affinché sia possibile produrre gelato è necessario che nella vasca superiore sia contenuta una adeguata quantità di preparato. In caso contrario il sistema di raffreddamento non viene avviato e sul display viene mostrata l'icona di mancanza prodotto (vedere figura 10).



figura 10

Regolazione della densità

E' possibile regolare la densità del gelato in una scala da 1 a 10. Per effettuare questa regolazione è necessario toccare la barra graduata posta sul lato destro del display ed entrare in modalità densità. Sono disponibili i seguenti comandi:

- A Icona uscita : per uscire dalla modalità senza apportare modifiche.
- B Icona decremento : per decrementare il valore impostato.
- C Icona incremento : per incrementare il valore impostato.
- D Icona conferma : per confermare il valore impostato.

(vedere figura 11).

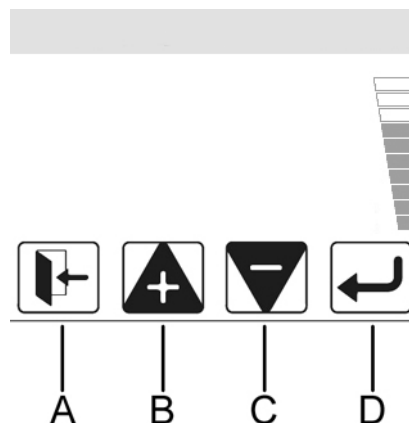


figura 11

MODALITA' CONSERVAZIONE

In questa modalità il preparato sia nella vasca superiore che nel cilindro inferiore, viene mantenuto ad una temperatura idonea alla sua conservazione. Sul display viene visualizzata l'icona conservazione (vedere figura 12).

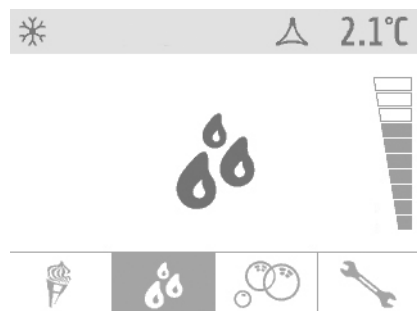


figura 12

Quando il preparato ha raggiunto la temperatura impostata, il sistema di mescolazione rallenta, il sistema di raffreddamento si arresta e l'apparecchio si pone in fase di attesa. Ad intervalli prefissati (di fabbrica 10 minuti) il sistema di mescolazione aumenta la velocità ed il sistema frigorifero viene avviato per ripristinare la corretta temperatura.



IMPORTANTE

La temperatura di conservazione del prodotto è regolata in fabbrica a 2°C.

MODALITA' LAVAGGIO

In questa modalità il sistema di raffreddamento non funziona ed il sistema di mescolazione ruota ad una velocità idonea al lavaggio della macchina. Sul display viene visualizzata l'icona Lavaggio (vedere figura 13).

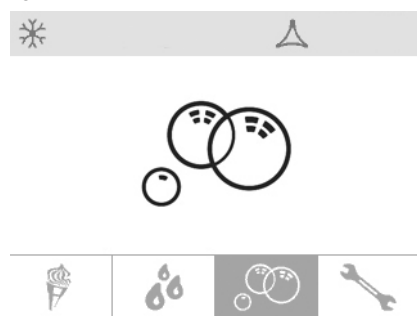


figura 13

ALLARMI

La macchina è dotata di un sistema di auto-diagnosi. Qualora si verifichi un malfunzionamento, questo viene comunicato attraverso la visualizzazione sul display l'icona di allarme. Premendo quest'ultima è possibile visualizzare il testo esplicativo relativo

all'allarme in corso (vedere figura 14).



figura 14

5. 2 PARAMETRI DI FUNZIONAMENTO

I parametri dell'apparecchio sono pre-impostati dalla fabbrica per assicurare un funzionamento ottimale. La loro modifica può essere eseguita solo dal produttore, dal suo servizio assistenza tecnica o, comunque, da persone con qualifica simile, in modo da prevenire ogni rischio di malfunzionamento.

5. 3 SUGGERIMENTI

- 1 Ogni distributore di questo genere deve emettere calore. Se però tale emissione dovesse sembrare eccessiva, controllare che nessuna fonte di calore venga a trovarsi nei pressi del distributore stesso e, in particolare, in prossimità dei pannelli sgrigliati. Assicurarsi inoltre che il flusso d'aria non venga ostacolato dalla vicinanza di pareti, scatole o altro. Lasciare almeno 15 cm di spazio libero intorno al distributore. Verificare infine che il filtro posto al di sotto del pannello posteriore risulti pulito.
- 2 Questo apparecchio è destinato al solo uso con alimenti dolciari.



ATTENZIONE

L'utilizzo dell'apparecchio è limitato alle persone che hanno la sicurezza / igiene conoscenza e la pratica sull'apparecchio.

5. 4 PULIZIA E SANITIZZAZIONE

- 1 Pulizia e lavaggio sono fondamentali per garantire la perfetta conservazione del gusto del prodotto e la massima efficienza del vostro distributore. Le procedure descritte nel seguito devono essere considerate di carattere generale e possono variare per effetto della regolamentazione sanitaria vigente.
- 2 Prima dello smontaggio per il lavaggio, il distributore deve essere svuotato del prodotto. Procedere come segue:
 - 1 tramite la tastiera selezionare la modalità di funzionamento LAVAGGIO
 - 2 se necessario attendere che il prodotto diventi liquido
 - 3 posizionare un recipiente sotto il rubinetto e svuotare l'intero contenuto della vasca superiore e del cilindro
 - 4 rimuovere il coperchio.
Nel caso sia presente la serratura per la chiusura di sicurezza del coperchio, ruotare la chiave in senso antiorario. (vedere figura 15)

5 riempire la vasca superiore con acqua e lasciar funzionare il distributore in modalità LAVAGGIO per alcuni minuti. Svuotare quindi l'intero distributore.

6 tenere premuto il tasto A per spegnere il distributore

7 spegnere l'interruttore generale

5. 4. 1 SMONTAGGIO



ATTENZIONE

Prima di procedere allo smontaggio di qualsiasi componente disconnettere sempre elettricamente l'apparecchio togliendo la spina dalla presa.

1 Rimuovere il coperchio superiore.(vedere figura 16)
Nel caso sia presente la serratura per la chiusura di sicurezza del coperchio, ruotare la chiave in senso antiorario e rimuoverlo. (vedere figura 15)

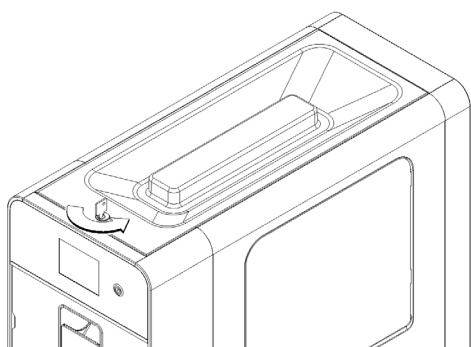


figura 15

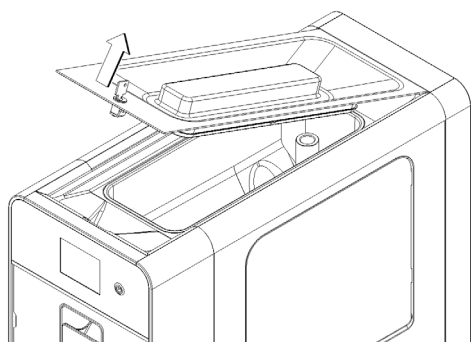


figura 16

2 Se presente, rimuovere il mescolatore dalla vasca superiore. (vedere figura 17)

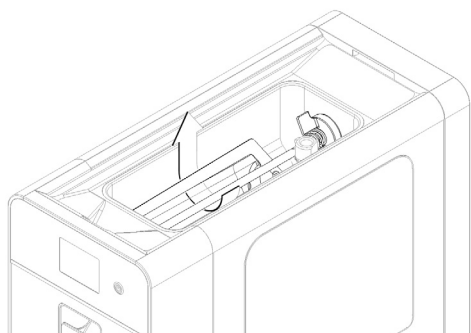


figura 17

3 Rimuovere il tubo miscelatore, sia la parte superiore che la parte inferiore.

4 Rimuovere la forcella di fissaggio e successivamente il gal-

leggiante.(vedere figura 21)

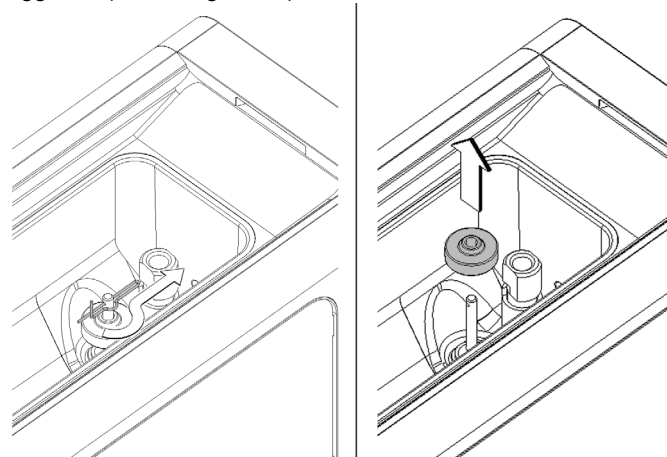


figura 18

5 Rimuovere il tubo di miscelazione e smontarlo (vedere figura 19) e (vedere figura 20).

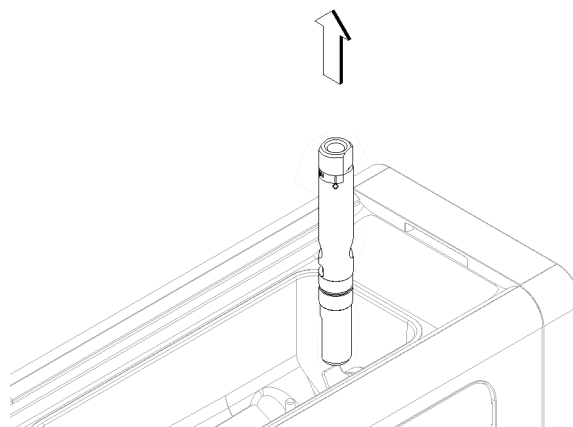


figura 19

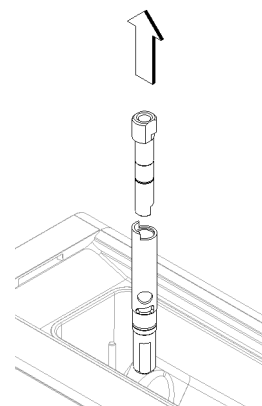


figura 20

6 Rimuovere il pannello frontale. (vedere figura 21)

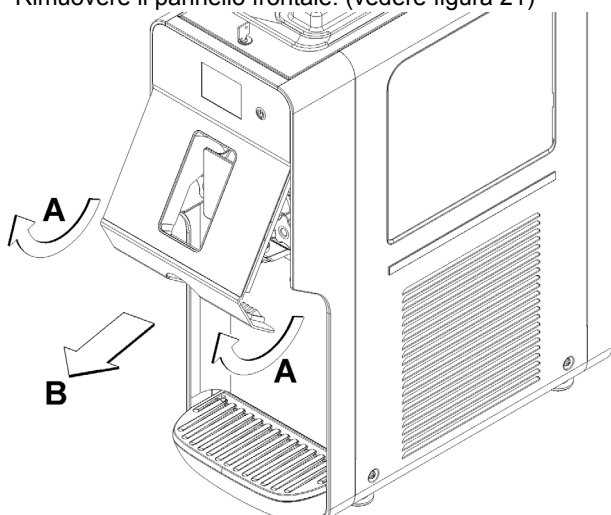


figura 21

7 Svitare entrambi i pomelli di fissaggio del gruppo rubinetto. (vedere figura 22)

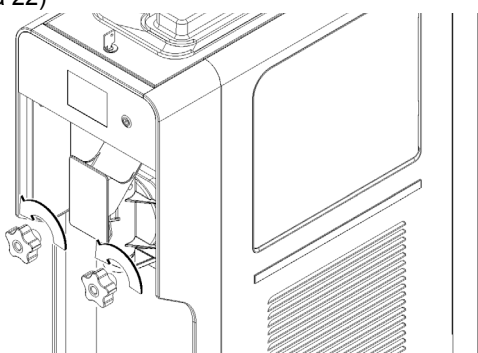


figura 22

8 Rimuovere il gruppo rubinetto e smontarlo seguendo la sequenza indicata. (vedere figura 23)

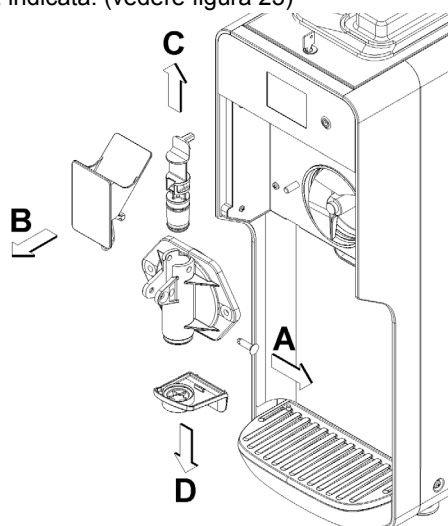


figura 23

9 Rimuovere il raschiatore. (vedere figura 24)

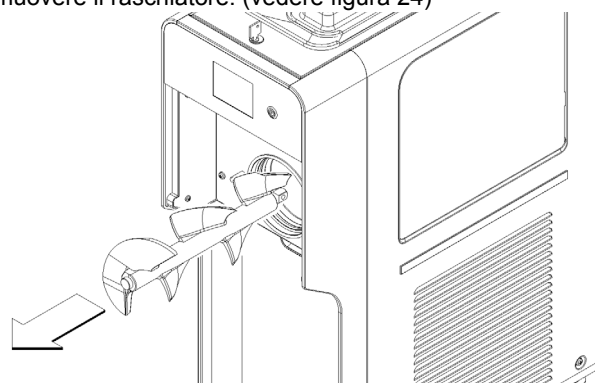


figura 24

10 Rimuovere il giunto con guarnizione. (vedere figura 25)

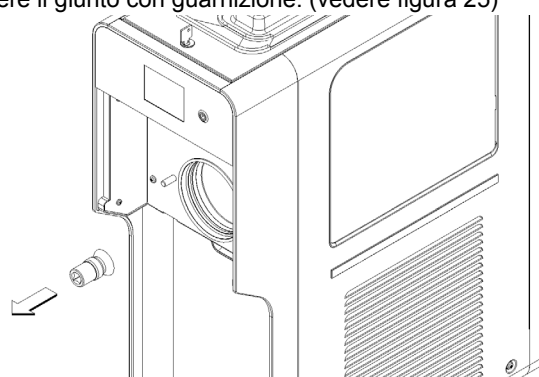


figura 25

11 Rimuovere il cassetto raccogliogocce dalla sua sede. (vedere figura 26)

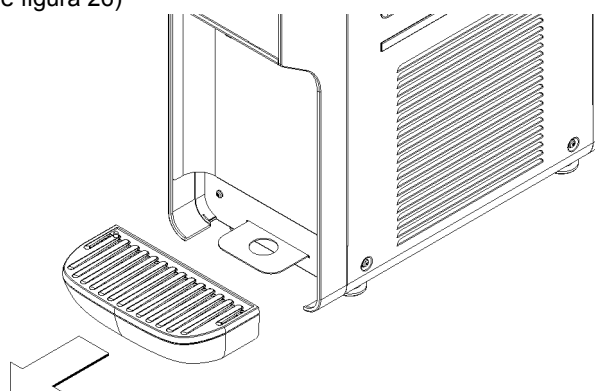


figura 26

5. 4. 2 LAVAGGIO



IMPORTANTE

Non lavare alcun componente della macchina in lavastoviglie.



ATTENZIONE

Prima di qualsiasi intervento di pulizia disconnettere sempre elettricamente il distributore estraendo la spina dalla presa o spegnendo l'interruttore esterno a parete.

1 Preparare in una bacinella circa quattro litri di acqua calda

(45-60°C) e 15 gr (1 oz) di detersivo specifico fornito (stera sheen green label); una soluzione troppo concentrata può infatti causare danni alle parti da lavare, mentre una troppo diluita può non detergere a sufficienza. Non usare detersivi abrasivi.



IMPORTANTE

Al fine di prevenire danni al distributore utilizzare solo detersivi compatibili con le parti in plastica.

2 Usare una spazzola adatta e lavare accuratamente con la soluzione detergente tutte le parti a contatto con la bevanda.



ATTENZIONE

Durante il lavaggio del distributore non usare eccessiva quantità di acqua in vicinanza dei componenti elettrici; in caso contrario è possibile causare shock elettrici o danneggiare il distributore.

3 Lavare il cilindro evaporatore, la vasca superiore ed il foro di collegamento usando la spazzola fornita in dotazione.

4 Risciacquare tutte le parti lavate, con acqua corrente.

5. 4. 3 SANITIZZAZIONE DEL DISTRIBUTORE SMONTATO

La sanitizzazione deve essere eseguita immediatamente prima di mettere in funzione il distributore; evitare che questo rimanga inattivo per lungo tempo dopo la sanitizzazione.

1 Prima di iniziare le procedure descritte nel seguito lavarsi le mani con un sapone antibatterico.

2 Preparare in una bacinella circa otto litri di soluzione di acqua calda (45-60°C) e 30 gr (2 ozs) di prodotto sanitizzante fornito (stera sheen green label).

3 Immergere nella soluzione tutte le parti da sanitizzare per il tempo indicato dal fabbricante del prodotto o in alternativa per almeno 5 minuti.

4 Fare asciugare all'aria, su una superficie pulita, le parti sanitizzate.

5 Asciugare le parti esterne del distributore senza usare panni abrasivi.

5. 4. 4 RIMONTAGGIO

1 Inserire il cassetto raccogli-gocce nella sua sede.

2 Lubrificare il pistone rubinetto, l'innesto per il raschiatore e la parte anteriore del raschiatore nei punti indicati in figura 27 utilizzando esclusivamente il grasso in dotazione con la mac-

china o altro grasso per uso alimentare.

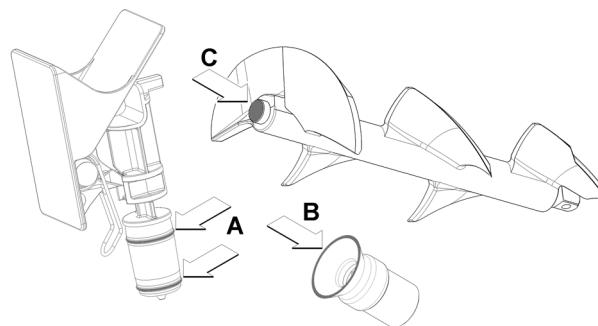


figura 27

3 Rimontare il giunto e il raschiatore con sequenza inversa allo smontaggio.

4 Rimontare il gruppo rubinetto con sequenza inversa rispetto a quella illustrata in figura 23 e riposizionarlo nella sua sede.

5 Riavvitare entrambi i pomelli stringendoli con cura.

6 Rimontare il pannello frontale. (vedere figura 28)

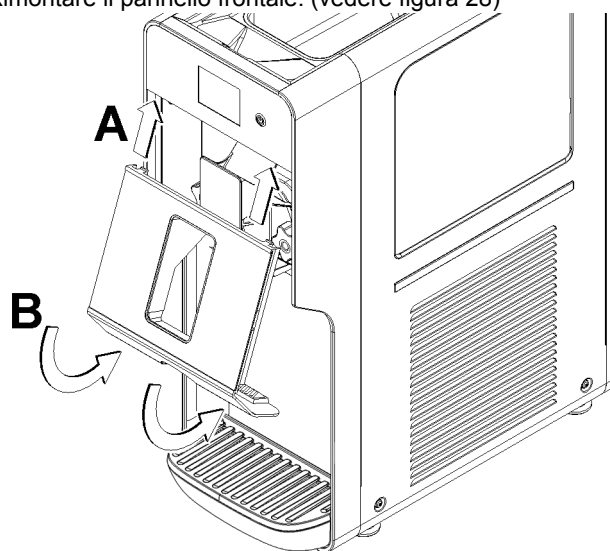


figura 28

7 Se presente, assemblare il mescolatore e la girante magnetica come mostrato in figura. (vedere figura 29)

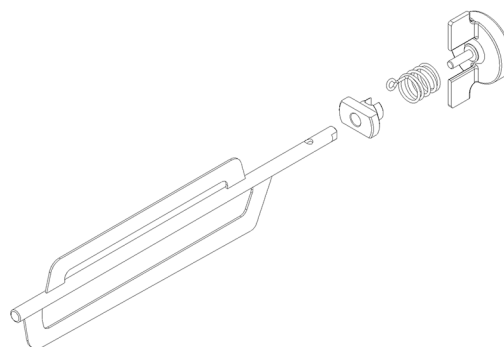


figura 29

8 Rimontare l'assieme mescolatore avendo cura di inserire le estremità negli appositi incavi presenti nella vasca supe-

riore.(vedere figura 30)

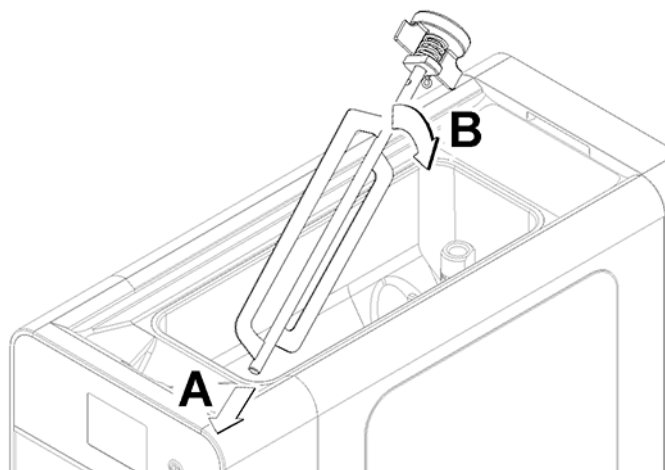


figura 30

9 Rimontare il galleggiante, avendo cura di rispettare l'orientamento indicato in figura, e la forcella di fissaggio.(vedere figura 31)

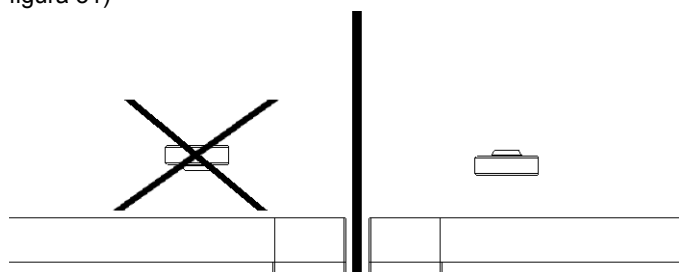


figura 31

5. 4. 5 SANITIZZAZIONE DEL DISTRIBUTORE MONTATO

La sanitizzazione dell'apparecchio montato, precedente la sua messa in funzione deve essere eseguita in aggiunta alla sanitizzazione dell'apparecchio smontato descritta in precedenza e mai in sostituzione di essa.

- 1** Preparare in una bacinella circa quattro litri di soluzione di acqua e 15 gr (1 oz) di prodotto sanitizzante **fornito** (stera sheen green label).
- 2** Versare la soluzione nel contenitore.
- 3** Usando una spazzola adeguata strofinare la soluzione su tutte le parti al di sopra del livello della soluzione.
- 4** Installare il coperchio e fare funzionare il distributore in modo da permettere alla soluzione di agitarsi per circa 5 minuti.
- 5** Svotare il contenitore dalla soluzione sanitizzante attraverso il rubinetto e poi eliminarla.
- 6** Risciacquare con acqua fresca in modo da togliere ogni possibile residuo di soluzione sanitizzante dal fondo dei contenitori.
- 7** Non procedere ad ulteriori operazioni di risciacquo.

6 MANUTENZIONE

1 Ogni giorno: controllare il distributore e verificare che non ci siano perdite di prodotto dalla guarnizione del gruppo rubinetto. Se si notano perdite, controllare prima di tutto che i componenti siano correttamente montati, quindi verificare che la guarnizione non sia difettosa o usurata, in tal caso sostituirla

con ricambio originale del fabbricante. (vedere figura 32)

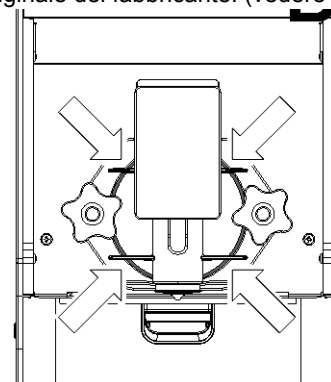


figura 32



ATTENZIONE

Prima di qualsiasi intervento di pulizia disconnettere sempre elettricamente il distributore estraendo la spina dalla presa.

2 Ogni settimana: verificare che la guarnizione del giunto raschiatore non sia usurata. Se lo fosse, sostituire con ricambio originale del fabbricante. (vedere figura 33)

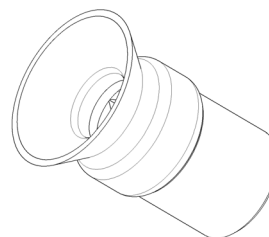


figura 33

3 Ogni settimana: verificare la presenza di eventuali trafile sfilando l'apposito vassoio. In caso (vedere figura 34)

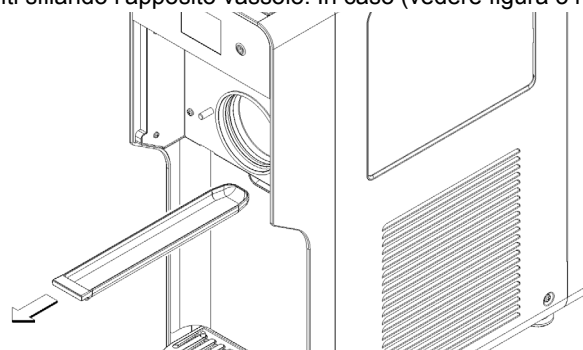


figura 34

4 Ogni mese: eliminare la polvere accumulata sul filtro del condensatore posto sul lato posteriore della macchina. (vedere

figura 35)

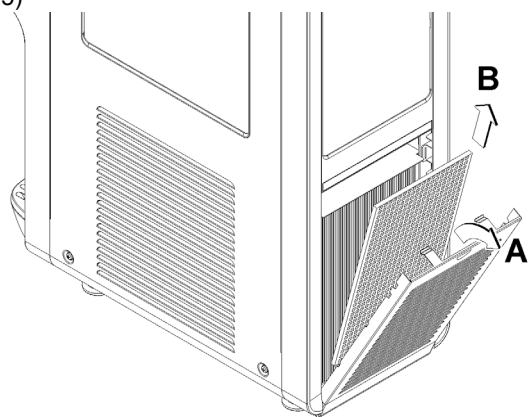


figura 35

**ATTENZIONE**

Fare attenzione alle alette del condensatore in quanto taglienti.

5 In caso di rumore anomalo, scollegare il frigorifero e rivolgersi all'assistenza.

6 In caso di guasto, scollegare la macchina in quanto potrebbe riavviarsi improvvisamente.

7 Dopo qualsiasi operazione di riparazione, ricollocare ciascun componente, come ad esempio le viti e i coperchi, nella propria posizione originale.

1 TECHNICAL CHARACTERISTICS

		Quick-GEL
Bowl capacity, approx	l	4
Evaporator capacity, approx	l	2
Dimensions:		
width	cm	26
depth	cm	57
height	cm	72
Net weight, approx.	kg	50
Gross weight, approx.	kg	55
Hermetic compressor		
Air-cooled condenser		
Overload protector		
Noise level lower than 70 dB (A)		



IMPORTANT

Electrical characteristics: read the data featured on the data plate of each dispenser; this data plate is situated in the lower part of the front panel, behind the drip tray. The serial numbers of appliances (preceded by the symbol #) are indicated on the frame, at the rear of the appliance, behind the condenser cover panel. The data specified on the data plate are always those you should refer to.

The manufacturer reserves the right to amend this manual without notice.

2 INTRODUCTION

Read this instruction manual carefully to find out all the characteristics of the dispenser.

As with all mechanical products, this dispenser also requires cleaning and care. In addition, its correct operation may be compromised by possible errors made by the operator during the disassembly and cleaning operations. For this reason, it is important that the disassembly, cleaning, sanitising and reassembly procedures - being everyday tasks - are familiar, without any room for error on the part of the dispenser user.

3 INSTALLATION

- 1 Take the dispenser out of its packaging, which we recommend you keep for future requirements.
- 2 Make sure that the dispenser has not been damaged during transportation. If this is the case, immediately make a claim with your carrier.
- 3 Place the dispenser onto a counter designed to withstand its weight, including when full.
- 4 Leave a clearance of at least 15 cm around the whole dispenser to avoid obstructing the cooling air flow.
- 5 Check the stability of the appliance and adjust the height of the feet if necessary. Should the dispenser be supplied with a series of high feet (100 mm approx.), replace the originals with these.
- 6 Before making the electrical connection to the dispenser, check that the supply mains matches the one specified on the data plate. Connect the dispenser to a single-phase network, using an earthed socket as set forth by the applicable regulations in force. Should you wish to make a fixed connection to the network, connect the cable to a bipolar wall switch with a minimum contact opening of 3 mm. Do not use

extensions for the electrical connection of the appliance.



ATTENTION

Make sure the appliance is earthed correctly; if this is not the case, this may cause electric shocks to people or damage to the dispenser.

- 7 The dispenser is not supplied pre-cleaned and sanitised by the factory. Before use, it must be disassembled, cleaned and sanitised according to the instructions provided herein in chapter 5.3 CLEANING.



IMPORTANT

Position the appliance in such a way that the power supply cable plug is easily accessible.

4 TO OPERATE SAFELY

- 1 Do not use the dispenser before reading this instruction manual first.
- 2 Do not use the dispenser unless it is earthed correctly.
- 3 Do not use extensions for the electrical connection of the dispenser.
- 4 Do not operate the dispenser if the panels are not in place and secured with screws.
- 5 Do not obstruct the flow of cooling air; leave a clearance of at least 15 cm all around the dispenser.
- 6 Do not insert your fingers or objects into the panel slits or in the tap orifice.
- 7 Do not remove parts or panels for cleaning or maintenance without first making sure the dispenser is disconnected from the electricity supply.
- 8 This unit can work at a room temperature range between +5° and +32°C.
- 9 Appliance **not** suitable for installation in areas where jets of water may be used.
- 10 Do not use a water jet for cleaning.
- 11 The appliance must be installed in the upright position.
- 12 Do not use explosive substances such as spray cans containing flammable fuel in the vicinity of the appliance.
- 13 This appliance is intended for professional use and **not** for domestic applications and similar.
- 14 The appliance is **not** suitable for outdoor use.
- 15 Do not crush the power supply cable.
- 16 Do not keep hazardous or toxic substances or liquids in the vicinity of the appliance.
- 17 The cover must remain closed at all times.

5 OPERATING PROCEDURES



ATTENTION

If the power supply cable is damaged, it must be replaced by the manufacturer or by its service centre, or in any case by similar qualified professionals, in order to avoid all risk.



IMPORTANT

Before use, clean and sanitise the dispenser according to the instructions provided herein in chapter 5.3 CLEANING.



IMPORTANT

If the tap assembly has not been installed, the appliance cannot operate and the display shows the tap assembly open icon (see figure 1).



figure 1

This appliance is equipped with an upper tank designed to keep the ice-cream preparation base refrigerated and a lower cylinder for the production of the ice cream.

Every time a portion of ice cream is dispensed, the same quantity of ice cream mixture drops down by the force of gravity from the upper tank into the lower cylinder.

In order to obtain softer and lighter ice cream, make sure that a certain quantity of air enters the cylinder together with the mixture. To this end, the machine is equipped with a purpose-

designed two-part mixing pipe. (see figure 2)

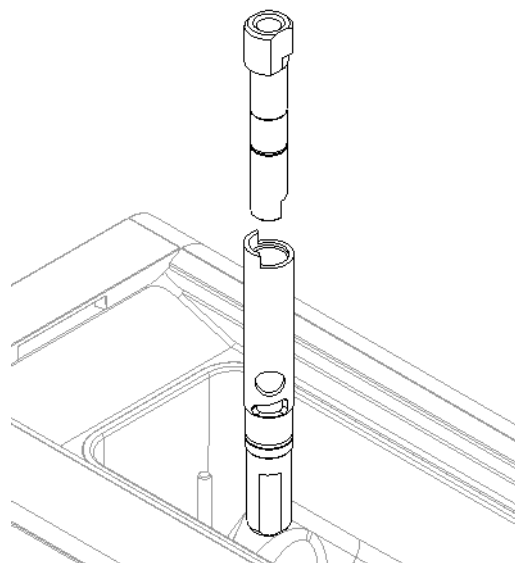


figure 2

For best results, the following steps must be performed in the order specified:

1 Insert the lower part of the mixing pipe into the purpose-provided connection slot between the tank and the cylinder, making sure you direct it in such a way as to insert it fully in its seat. (see figure 3)

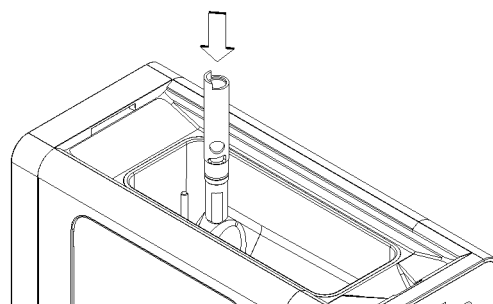


figure 3

2 Pour the mixture into the upper tank and wait for the cylinder to fill up. This will occur when no more air bubbles exit the holes in the mixing pipe. (see figure 4)

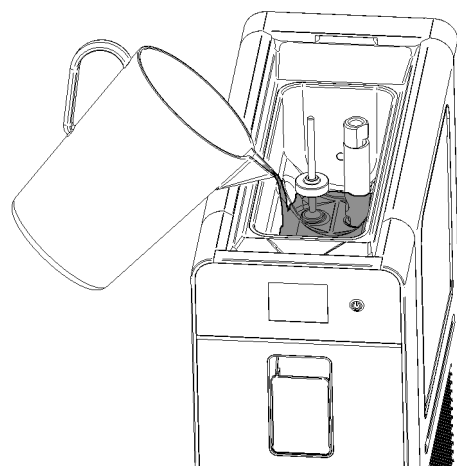


figure 4

3 Insert the upper part of the mixing pipe into the lower one.

(see figure 5)

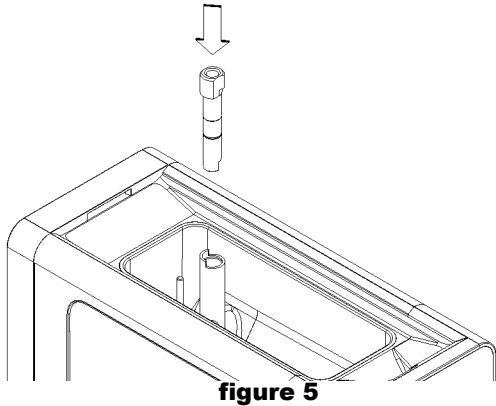


figure 5

4 Turn the upper part of the mixing pipe completely clockwise in order to stop the mixture entering the cylinder. (see figure 6)

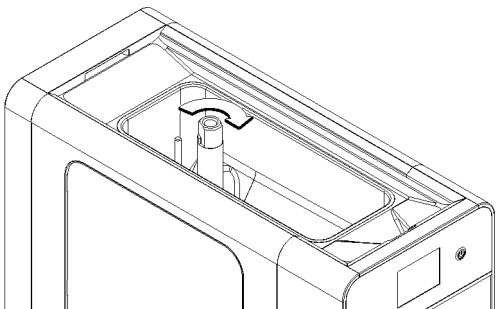


figure 6

5 Close the upper cover, turn on the machine and start preparing ice cream. (See 5.1 DESCRIPTION OF CONTROLS)

6 When the ice cream is ready, open the cover and turn the upper part of the mixing pipe anti-clockwise to allow the mixture to enter the lower cylinder. (see figure 7)

The quantity of air in the ice cream can be adjusted, keeping in mind that, starting from the closing position:

complete rotation : fully open, lower quantity of air in the ice cream
anti-clockwise

minimum rotation anti-clockwise : only open slightly, greater quantity of air in the ice cream

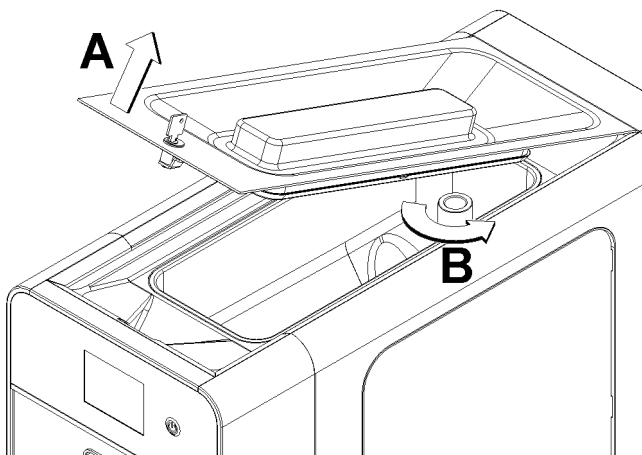


figure 7

7 Close the upper cover again.



IMPORTANT

Use the dispenser with foodstuff only.

8 The dispenser must operate continuously: the cooling system will stop automatically when the product is ready to be dispensed. The mixing device will decrease its speed and only increase it at the time of dispensing. At default time intervals, the cooling system will start up again and the mixing device will increase its speed in order to restore the proper density to the product.

5.1 DESCRIPTION OF CONTROLS

The dispenser is fitted with a main switch, an on/off key and a touch display. The following operating modes are available:

ICE CREAM PRODUCTION: in this operating mode, the dispenser prepares ice cream.

CONSERVATION: in this operating mode, the dispenser keeps the liquid mixture at a suitable temperature to preserve it. This function is useful at night to keep the quality of the mixture intact and limit electricity consumption.

WASHING: in this operating mode, cooling is disabled. This function is useful during machine washing and sanitising to prevent the solution used from being cooled and freezing.

MAIN SWITCH

The main switch is situated underneath the dispenser, on the left-hand side. Its function is as follows:

Position 0 : dispenser switched off

Position I : dispenser enabled for operation but in Stand-by mode. Only indicator light Q is on.



IMPORTANT

If you turn the dispenser off and back on at the main switch, it will restart in the same operating mode it was in when it was switched off.

ON/OFF KEY

The ON/OFF key P is situated to the right of the touch display. If indicator light Q comes on, this means the dispenser is switched on and in stand-by mode, ready for operation. Hold down key P for one second to switch the dispenser on and off.

TOUCH DISPLAY

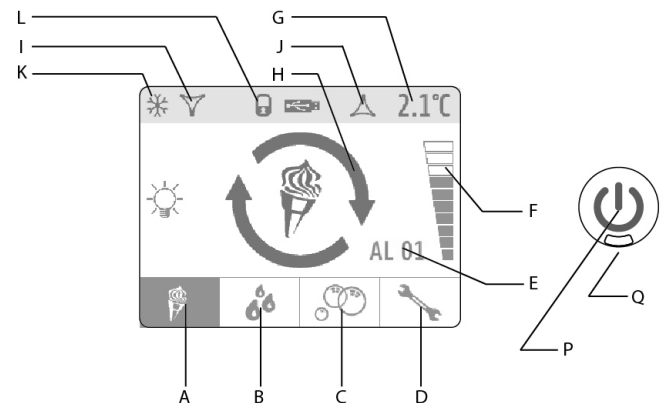


figure 8

The following icons appear on the display:

A ICE CREAM PRODUCTION icon; when pressed, it enables the ICE CREAM function.

B CONSERVATION icon; when pressed, it enables the CONSERVATION function.

C WASHING icon; when pressed, it enables the WASHING function.

- D PARAMETERS icon; when pressed, it enables the adjustment of the operating PARAMETERS.
- E Alarm code. Indicates the presence of an alarm and the relevant code.
- F Density bar. Indicates the density level set.
- G Mixture temperature. Indicates the temperature of the mixture in the upper tank.
- H Status icon. Indicates the status of the dispenser (ice cream, conservation, washing, alarm) and the ice cream preparation status when the ice cream mode has been enabled:
red icon: ice cream not ready
yellow icon: ice cream almost ready
green icon: ice cream ready
- I Upper tank cooling icon. Indicates that the upper tank cooling is in operation.
- J Lower cylinder cooling icon. Indicates that the lower cylinder cooling is in operation.
- K Compressor icon. Indicates the cooling compressor is in operation.
- L Display shut-down icon. Indicates that the touch display has shut down and no controls can be entered.

FOR DISPENSER OPERATION

Set the main switch to position I. Red indicator light Q comes on. Hold down key P until the dispenser starts up again. Select the desired function using icons A, B, C or D.

ICE CREAM MODE

In this operating mode, the machine produces ice cream and the mixture in the upper tank is kept at a suitable temperature to preserve it. The ice cream preparation status is indicated on the display by the central icon and by the colour of the arrows. (see figure 9)

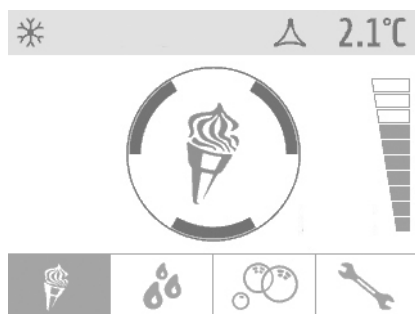


figure 9

When the ice cream is ready, the mixing system slows down, the cooling system stops and the appliance switches to awaiting to dispense mode. At default intervals (factory set to every 10 minutes), the mixing system increases the speed and the cooling system is started to restore the proper ice cream density.

When the dispensing tap is opened, the mixing system increases its speed and the cooling system is enabled.

In order to produce ice cream, the upper tank must contain a suitable quantity of mixture. If this is not the case, the cooling system is not started and the display indicates the icon for low product. (see figure 10)



figure 10

Density adjustment

The density of the ice cream can be adjusted on a scale of 1 to 10. To make this adjustment, you need to touch the graduated bar situated on the right-hand side of the display and enter density mode. The following controls are available:

- A Exit icon: to exit this mode without making any changes.
- B Decrease icon: to decrease the value set.
- C Increase icon: to increase the value set.
- D Confirm icon: to confirm the value set.

(see figure 11)

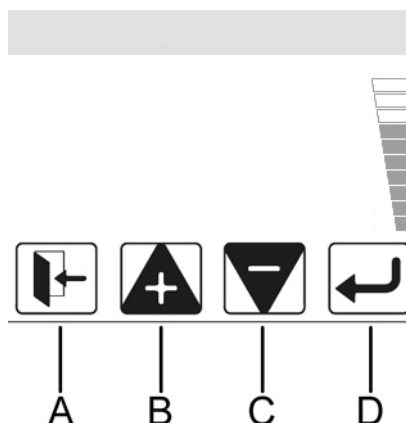


figure 11

CONSERVATION MODE

In this operating mode, the mixture in both the upper tank and in the lower cylinder is kept at a suitable temperature to preserve it. The display indicates the conservation icon. (see figure 12)

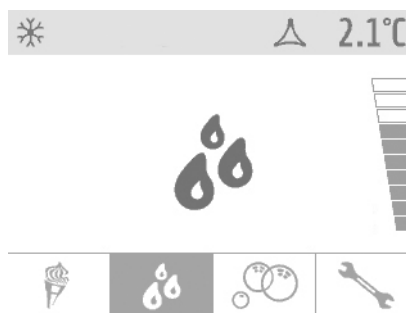


figure 12

When the mixture has reached the temperature set, the mixing system slows down, the cooling system stops and the appliance switches to wait mode. At default intervals (factory set to every 10 minutes), the mixing system increases the speed and the cooling system is started to restore the proper temperature.



IMPORTANT

The product conservation temperature is factory set to 2°C.

WASHING MODE

In this operating mode, the cooling system is not in operation and the mixing system turns at a speed suitable for washing the machine. The display indicates the Washing icon. (see figure

13)

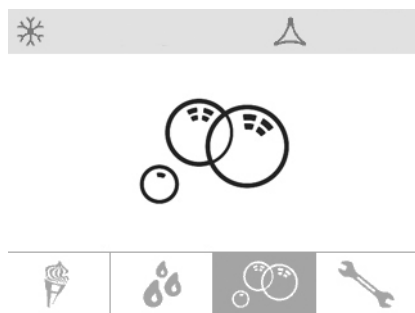


figure 13

ALARMS

The machine is fitted with a self-diagnosis system. In the event of a breakdown, the user is notified by the alarm icon on the display. Press this icon to display the explanatory text relating to the alarm under way. (see figure 14)



figure 14

5. 2 OPERATION HELPFUL HINTS

The appliance parameters are factory set to guarantee optimum operation. They must only be changed by the manufacturer, by his technical support team or other similarly qualified persons, in order to prevent any risks of malfunctioning.

5. 3 SUGGESTIONS

1 Every dispenser like this one needs to generate heat. Should the heat generated be excessive, make sure that no heat sources are situated in the vicinity of the dispenser and, specifically, near the gridded panels. Also make sure the air flow is not obstructed by the closeness of walls, boxes or other items. Leave a clearance of at least 15 cm all around the dispenser. Also make sure the filter situated beneath the rear panel is clean.

2 This appliance is only intended for use with confectionery products.



ATTENTION

Appliance usage is restricted to persons having safety/hygiene knowledge and practical experience with the appliance.

5. 4 CLEANING AND SANITIZING

1 Cleaning and washing the appliance are vital to guarantee perfect preservation of product flavour and maximum efficiency of your dispenser. The procedures described below must be considered of a general nature and may vary owing to the applicable health and safety regulations in force.

2 Before disassembling the dispenser for washing, empty it of

all ice cream mixture. Proceed as follows:

- 1 on the keyboard, select the WASHING operating mode
- 2 if necessary wait for the mixture to liquefy
- 3 place a tub under the tap and empty all the contents of the upper tank and cylinder
- 4 remove the cover.
If the cover is fitted with a safety lock, turn the key anti-clockwise. (see figure 15)
- 5 fill the upper tank with water and allow the dispenser to operate in WASHING mode for a few minutes. Then empty out the whole dispenser.
- 6 hold down key A to turn off the dispenser
- 7 turn off the main switch

5. 4. 1 DISASSEMBLY



ATTENTION

Before disassembling any component, always unplug the appliance from the mains.

- 1** Remove the upper cover. (see figure 16)
If the cover is fitted with a safety lock, turn the key anti-clockwise and remove it. (see figure 15)

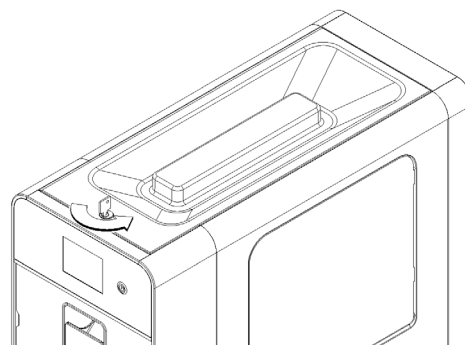


figure 15

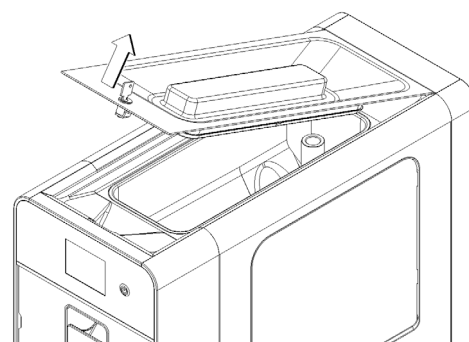


figure 16

2 If present, remove the upper basin mixer. (see figure 17)

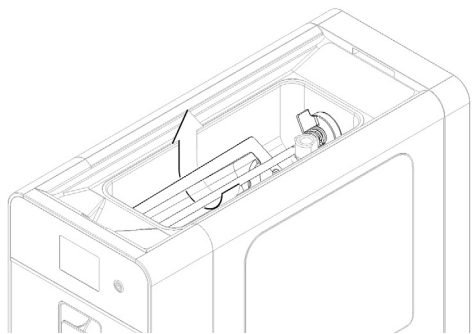


figure 17

3 Remove the mixing tube, both the upper part that the lower part.

4 Remove the mounting fork and then the float. (see figure 18)

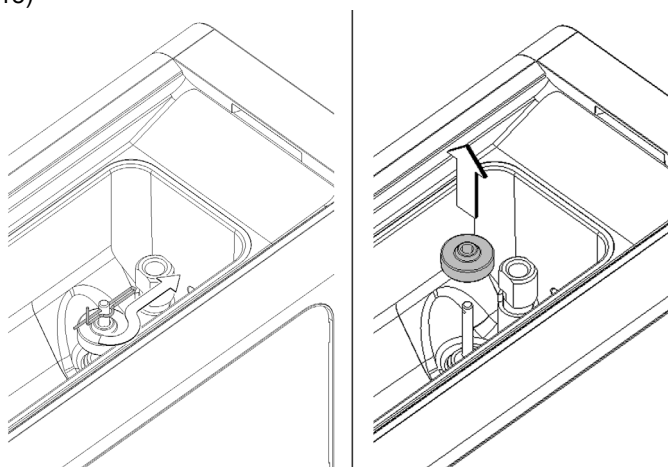


figure 18

5 Remove the mixing tube and dismantle it (see figure 19)

and (see figure 20).

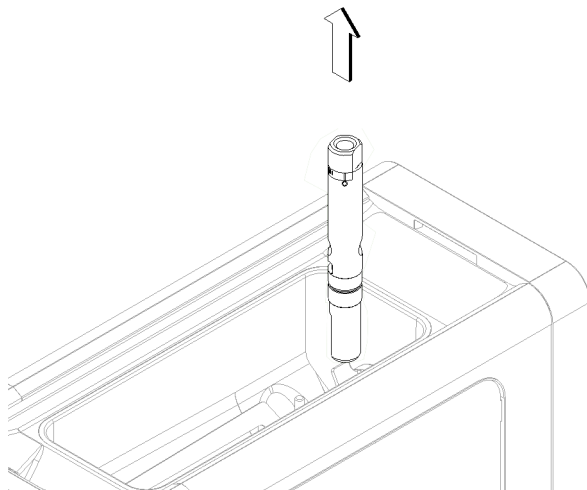


figure 19

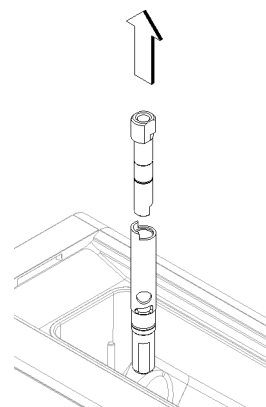


figure 20

6 Remove the front panel. (see figure 21)

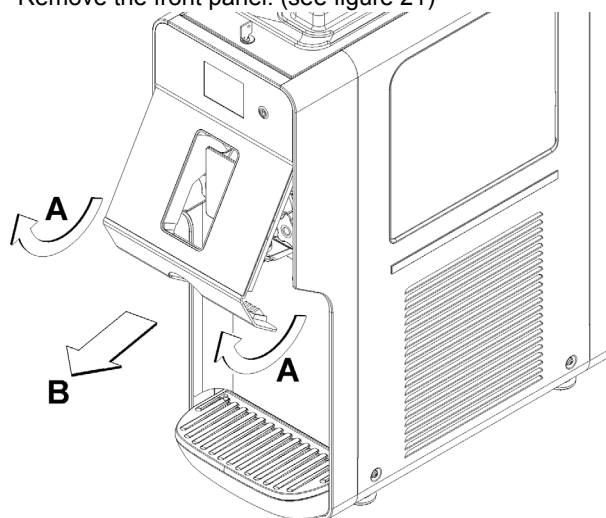


figure 21

7 Unscrew both fastening knobs from the tap assembly. (see

figure 22)

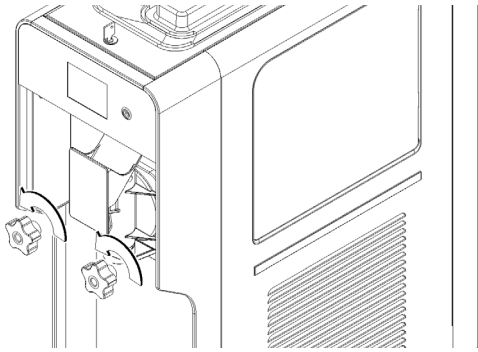


figure 22

8 Remove the tap assembly and disassemble it, following the sequence specified. (see figure 23)

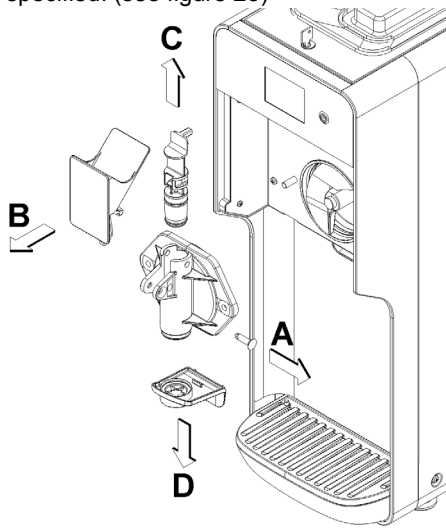


figure 23

9 Remove the scraper. (see figure 24)

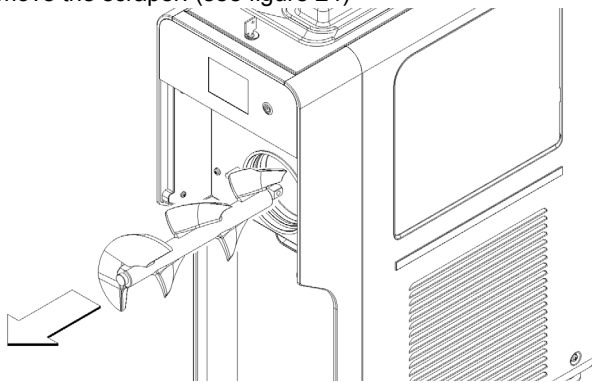


figure 24

10 Remove the coupling with seal. (see figure 25)

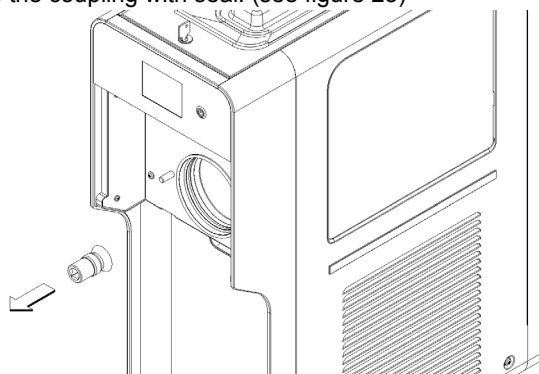


figure 25

11 Remove the drip tray from its seat. (see figure 26)

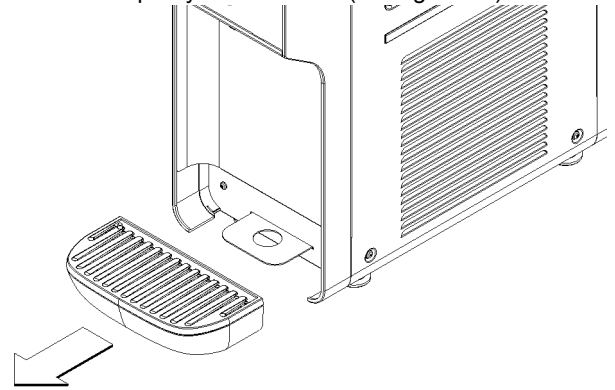


figure 26

5. 4. 2 WASHING



IMPORTANT

If the power supply cable is damaged, it must be replaced by the manufacturer or by its service centre, or in any case by similar qualified professionals, in order to avoid all risk.



ATTENTION

Before performing any cleaning, always disconnect the dispenser from the electricity supply by unplugging it or turning off the external wall switch.

1 Fill a basin with approximately one gallon of hot water (45-60°C) and 1 oz of specific detergent equipped (stera sheen green label); indeed, a solution that is too concentrated may damage the parts to be washed, whereas one that is too diluted may not clean properly. Do not use any abrasive detergents.



IMPORTANT

In order to avoid damaging the dispenser, only use detergents that are compatible with plastic components.

2 In order to avoid damaging the dispenser, only use detergents that are compatible with plastic components.



ATTENTION

When cleaning the dispenser, do not use large quantities of water in the vicinity of electrical components; if you do, this may cause electric shocks or damage the dispenser.

3 Wash the evaporator cylinder, the upper tank and the connecting pipe using the brush supplied with the unit.

4 Rinse all washed parts under running water.

5. 4. 3 SANITIZING

Sanitising must be performed immediately prior to

operating the dispenser; avoid leaving it unused for any length of time after sanitising.

- 1** Before beginning the procedures described below, wash your hands with anti-bacterial soap.
- 2** In a basin, prepare approximately two gallons of hot water (45-60°C) and 2 ozs of sanitiser **equipped** (stera sheen green label).
- 3** Soak all the parts to be sanitised into the solution for the amount of time specified by the product manufacturer or for at list 5 minutes.
- 4** Allow to dry all sanitised parts in the open air, on a clean surface.
- 5** Dry all the external parts of the dispenser without using abrasive cloths.

5. 4. 4 ASSEMBLY

- 1** Insert the drip tray back in its seat.
- 2** Lubricate the tap piston, the scraper fitting and the front of the scraper in the points indicated in Figure 25 using only the grease provided with the machine or other grease for foodstuff.

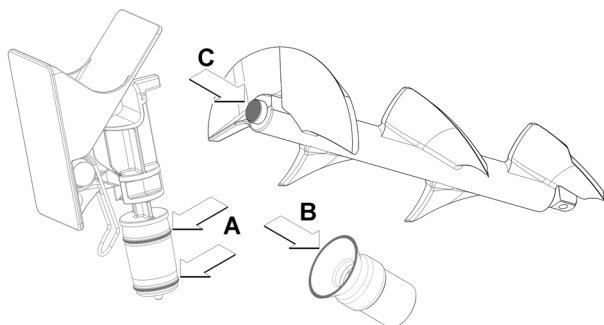


figure 27

- 3** Reassemble the coupling and the scraper in the reverse order to disassembly.
- 4** Reassemble the tap assembly in the reverse order to that illustrated in Figure 20 and reposition it in its seat.
- 5** Screw both knobs back on, tightening them carefully.
- 6** Reassemble the front panel. (see figure 28)

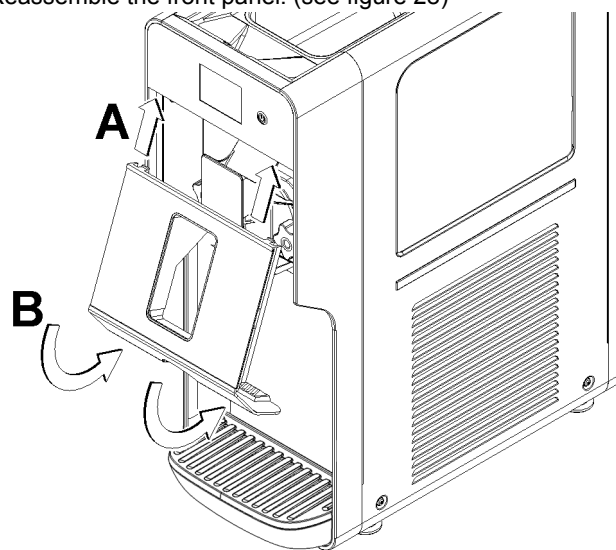


figure 28

- 7** If present, assemble the magnetic stirrer and the impeller as

shown in figure. (see figure 29)

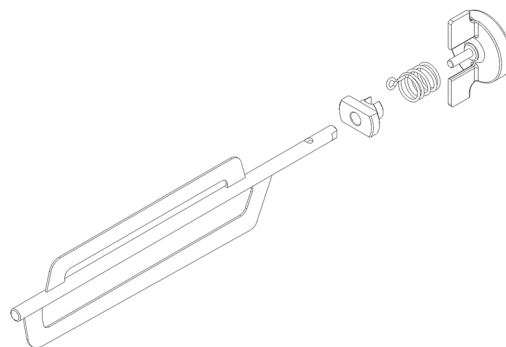


figure 29

- 8** Fit the mixer together taking care to insert the ends in the grooves in the upper basin.(see figure 30)

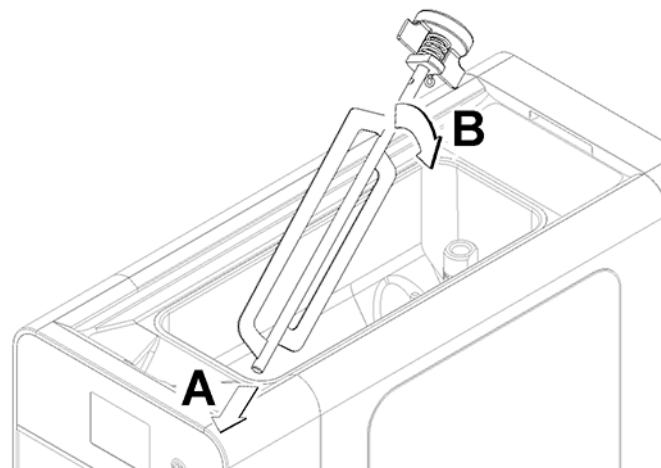


figure 30

- 9** Replace the float, taking care to respect the orientation shown in the figure, and the fork attachment.(see figure 31)

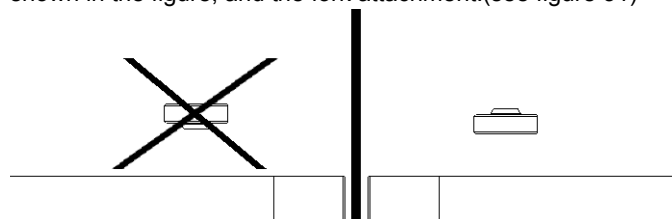


figure 31

5. 4. 5 IN-PLACE SANITIZATION

The sanitising of the assembled appliance prior to operation should be performed in addition to the sanitising of the disassembled appliance described herein above, and never instead of it.

- 1** Fill a basin with a solution of approximately one gallon of water and 1 oz of sanitiser **equipped** (stera sheen green label).
- 2** Pour the solution into the tank.
- 3** Using a suitable brush, distribute the solution onto all the parts above the level of the solution.
- 4** Fit the cover and operate the dispenser in order to mix the solution for approximately 5 minutes.
- 5** Empty the dispenser of the sanitising solution through the tap, and then eliminate it.
- 6** Rinse with clean water so as to remove all residue of sanitising solution from the bottom of the tanks.
- 7** Do not perform any further rinsing.

6 MAINTENANCE

- 1** **Once a day:** check the dispenser and make sure there are

not product leaks from the tap assembly seal. If you notice a leak, check first and foremost that the components have been assembled correctly, then make sure the seal is not worn or faulty, in which case replace it with an original spare part from the manufacturer. (see figure 32)

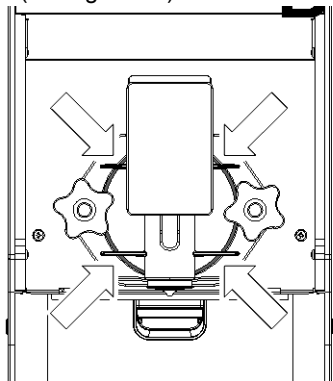


figure 32



ATTENTION

Before performing any cleaning, always disconnect the dispenser from the electricity supply by unplugging it.

2 Once weekly: make sure the scraper coupling seal is not worn. If it is, replace with an original spare part from the manufacturer. (see figure 33)

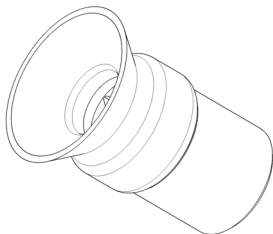


figure 33

3 3 Once weekly: check for the presence of any leakage by removing the purpose-designed tray. If necessary (see figure 34)

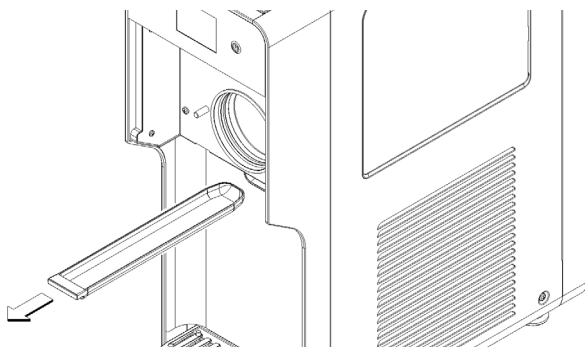


figure 34

4 Once a month: eliminate any dust that has built up on the condenser filter situated at the rear of the machine. (see figure

35)

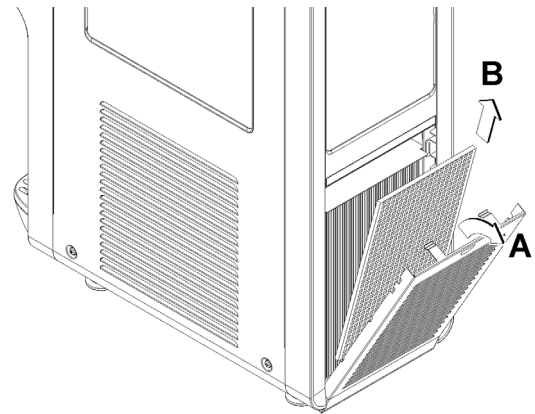


figure 35



ATTENTION

Be careful with the condenser fins as they are sharp.

- 5** In the event of strange noises, disconnect the cooler and call for assistance.
- 6** In the event of a breakdown, disconnect the machine as it may start again suddenly.
- 7** After all repair work, reposition every component, such as the screws and covers, in their original position.

1 CARACTERISTIQUES TECHNIQUES

		Quick-GEL
Capacité du bac, environ	l	4
Capacité de l'évaporateur, environ	l	2
Dimensions:		
largeur	cm	26
profondeur	cm	57
hauteur	cm	72
Poids net, environ	kg	50
Poids brut, environ	kg	55
Motocompresseur hermétique		
Condenseur à ventilation mécanique		
Protège-moteur		
Niveau de bruit inférieur à 70 dB (A)		



IMPORTANT

Caractéristiques électriques : lire les données figurant sur la plaquette signalétique de chaque distributeur située dans la partie inférieure du panneau de façade, derrière le plateau recueil-gouttes. Les numéros de série des appareils (précédés du symbole #) sont gravés sur le châssis, à l'arrière de l'appareil, derrière le panneau de protection du condensateur. Les données figurant sur la plaquette signalétique sont les seules auxquelles il faut toujours se référer.

Le fabricant se réserve le droit de modifier ce manuel sans préavis.

2 INTRODUCTION

Il convient de lire attentivement ce livret d'instructions afin de bien maîtriser toutes les caractéristiques du produit.

Comme tous les produits mécaniques, ce distributeur nécessite lui aussi un nettoyage et un entretien. En outre, son bon fonctionnement peut être compromis par d'éventuelles erreurs commises par l'opérateur durant les opérations de démontage et de nettoyage. C'est la raison pour laquelle il est important que les procédures de démontage, lavage, désinfection et remontage, qui sont des opérations quotidiennes, soient parfaitement assimilées, sans possibilité d'erreurs, par l'utilisateur du distributeur.

3 INSTALLATION

- 1 Extraire le distributeur de l'emballage qu'il est conseillé de conserver pour toute nécessité future.
- 2 Vérifier que le distributeur n'a pas subi de dégâts durant le transport. Si tel est le cas, faire immédiatement une réclamation auprès du transporteur.
- 3 Poser le distributeur sur un support en mesure de soutenir son poids, même entièrement chargé.
- 4 Prévoir un espace de 15 cm au moins tout autour du distributeur pour ne pas obstruer le flux d'air de refroidissement.
- 5 Vérifier la stabilité de l'appareil en réglant, le cas échéant, la hauteur des pieds. Si le distributeur est livré avec un jeu de pieds en hauteur (100 mm environ), celui-ci devra alors remplacer le jeu d'origine.
- 6 Avant d'effectuer le branchement électrique du distributeur, vérifier que la tension secteur est bien celle qui figure sur la

plaquette signalétique. Brancher le distributeur sur un réseau monophasé en utilisant une prise munie d'un système de mise à la terre conforme aux prescriptions des normes en vigueur. Si l'on désire réaliser un raccordement fixe au secteur, brancher le câble à un interrupteur mural bipolaire ayant une ouverture de contact d'au moins 3 mm. Ne pas utiliser de rallonges pour effectuer le branchement électrique de l'appareil.



ATTENTION

Veiller à ce que l'appareil soit correctement mis à la terre; dans le cas contraire, il se peut que les personnes subissent des chocs électriques ou que le distributeur soit endommagé.

7 Le distributeur n'a été ni lavé, ni désinfecté en usine. Avant toute utilisation, il convient donc de le démonter, de le laver et de le désinfecter en suivant les indications décrites au chapitre 5.3. NETTOYAGE de ce livret.



IMPORTANT

Placer l'appareil de manière à ce que la prise du câble d'alimentation soit aisément accessible.

4 POUR GARANTIR LE BON FONCTIONNEMENT EN TOUTE SECURITE



IMPORTANT

Cet appareil ne doit pas être utilisé par des enfants ou des personnes dont les facultés mentales ou sensorielles sont diminuées, ou qui ne possèdent pas l'expérience suffisante ou les connaissances nécessaires, sans qu'une tierce personne responsable de leur sécurité n'ait mis en place une surveillance adéquate ou ne les ait instruit sur les modalités d'utilisation de l'appareil. Les enfants doivent être surveillés pour éviter qu'ils ne jouent avec l'appareil.

- 1 **Ne pas** utiliser le distributeur avant d'avoir lu ce livret d'instructions.
- 2 **Ne pas** utiliser le distributeur s'il n'a pas été correctement mis à la terre.
- 3 **Ne pas** utiliser de rallonges pour effectuer le branchement électrique du distributeur.
- 4 **Ne pas** mettre le distributeur en marche tant que les panneaux ne sont pas en place et assujettis par des vis.
- 5 **Ne pas** obstruer le flux d'air de refroidissement ; prévoir un espace de 15 cm au moins tout autour du distributeur.
- 6 **Ne pas** introduire les doigts ou des objets dans les fentes des panneaux ni dans l'ouverture du robinet.
- 7 **Ne pas** enlever les composants ni les panneaux lors des opérations de nettoyage ou d'entretien avant de s'être assuré que le distributeur est bien débranché.
- 8 Pour garantir le bon fonctionnement de l'appareil, la température ambiante doit être comprise entre +5 et +32 °C.
- 9 L'appareil **ne doit pas** être installé dans des zones où un jet d'eau est susceptible d'être utilisé.
- 10 Pour effectuer le nettoyage, **ne pas** utiliser de jet d'eau.
- 11 L'appareil doit être installé en position verticale.
- 12 **Ne pas** utiliser de substances explosives, telles que des aérosols contenant un propulseur inflammable, à proximité de l'appareil.
- 13 Cet appareil **ne doit pas** être destiné à l'emploi dans des applications domestiques ou similaires.
- 14 L'appareil **n'est pas** adapté à un usage à l'extérieur.

15 Ne pas écraser le câble d'alimentation.

16 Ne pas conserver de substances ni de liquides dangereux ou toxiques à proximité de l'appareil.

17 Le couvercle doit toujours rester fermé.

(voir figure 2)

5 MODE D'EMPLOI



ATTENTION

Si le câble d'alimentation est endommagé, il doit être remplacé par le fabricant ou son service technique d'assistance ou, quoi qu'il en soit, par une personne en possession de compétences similaires, et ce, afin d'écartier tout risque.



IMPORTANT

Avant toute utilisation, laver et désinfecter le distributeur en suivant les indications décrites au chapitre 5.3. LAVAGE de ce livret.



IMPORTANT

Si le groupe du robinet n'a pas été installé, l'appareil ne peut pas fonctionner et l'icône représentant le groupe du robinet ouvert s'affiche sur l'écran. (voir figure 1)



figure 1

Cet appareil est équipé d'un bac supérieur destiné à maintenir réfrigérée de la base de préparation de glace et d'un cylindre inférieur qui permet de produire la glace.

Chaque fois qu'une portion de glace est distribuée, une quantité égale de préparation passe par gravité du bac supérieur dans le cylindre inférieur.

Pour obtenir une glace plus aérée et légère, il faut faire en sorte qu'une certaine quantité d'air entre dans le cylindre en même temps que la base. C'est la raison pour laquelle l'appareil est équipé d'un tube de mélange spécial constitué de deux parties.

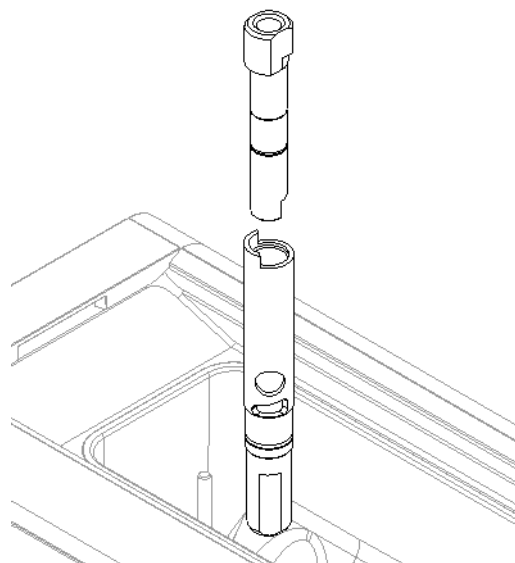


figure 2

Afin d'obtenir les meilleurs résultats, il faut exécuter les opérations suivantes dans l'ordre indiqué :

1 insérer la partie inférieure du tube de mélange dans le trou de raccordement spécial situé entre le bac et le cylindre en veillant à l'orienter de manière à l'introduire entièrement dans son siège. (voir figure 3)

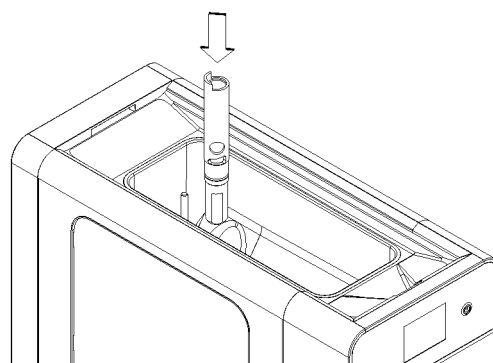


figure 3

2 Verser la préparation dans le bac supérieur et attendre que le cylindre se remplisse. Le remplissage est terminé lorsqu'il n'y a plus de bulles d'air qui s'échappent par le trou du tube de mélange. (voir figure 4)

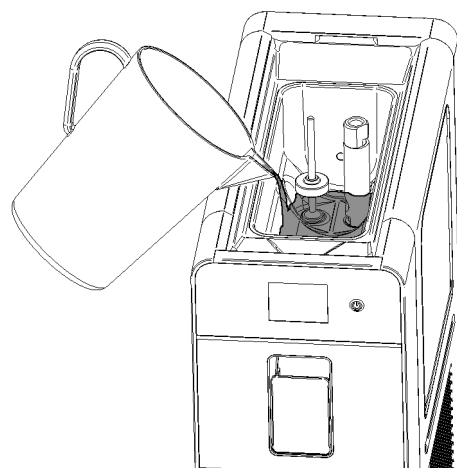


figure 4

3 Insérer la partie supérieure du tube de mélange à l'intérieur

de la partie inférieure. (voir figure 5)

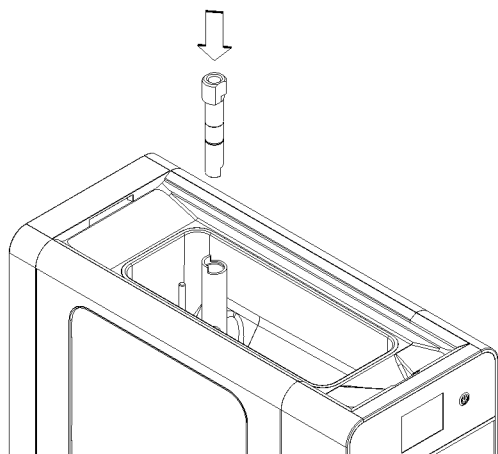


figure 5

4 Tourner la partie supérieure du tube de mélange à fond dans le sens horaire pour fermer l'entrée de la préparation dans le cylindre. (voir figure 6)

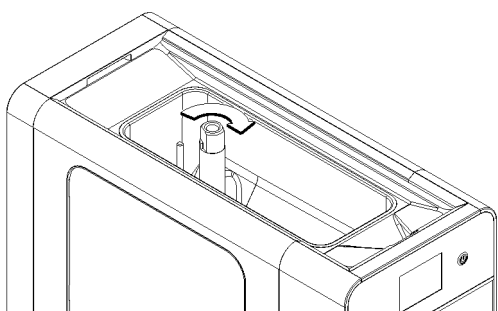


figure 6

5 Fermer le couvercle supérieur, mettre la machine en marche et activer la préparation de la glace. (Voir 5.1 DESCRIPTION DES COMMANDES)

6 Quand la glace est prête, ouvrir le couvercle et tourner la partie supérieure du tube de mélange dans le sens anti-horaire pour que la préparation puisse entrer dans le cylindre inférieur. (voir figure 7) :

Il est possible de régler la quantité d'air présente dans la glace d'après les informations suivantes, à partir de la position de fermeture:

rotation minimale dans le sens anti-horaire : ouverture minimale, quantité maximale d'air dans la glace

rotation complète dans le sens anti-horaire : ouverture maximale, faible quantité d'air dans la glace

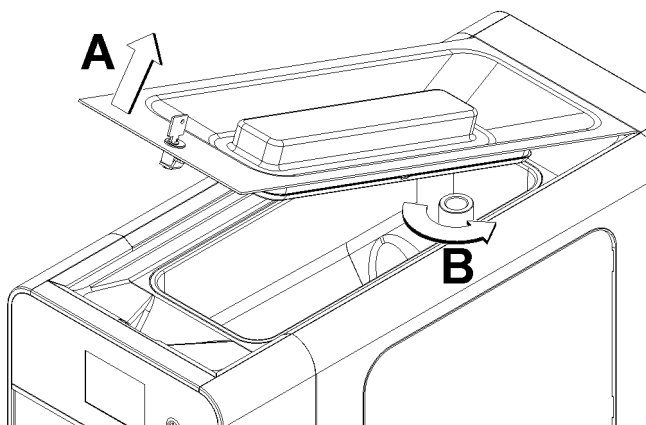


figure 7

7 Refermer le couvercle supérieur.



IMPORTANT

Utiliser le distributeur uniquement avec des produits alimentaires.

8 Le distributeur doit fonctionner sans interruption : Le système de refroidissement s'arrête automatiquement quand le produit est prêt à être distribué. La vitesse du dispositif de mélange diminue et n'augmente qu'au moment de la distribution. À des intervalles de temps préétablis, le système de refroidissement se réenclenche et la vitesse du dispositif de mélange augmente pour rétablir la densité correcte du produit.

5. 1 DESCRIPTION DES COMMANDES

Le distributeur est équipé d'un interrupteur général, d'une touche de mise en marche et d'un écran tactile. Les modes de fonctionnement suivants sont disponibles :

PRODUCTION DE GLACE : dans ce mode, le distributeur prépare la glace.

CONSERVATION : dans ce mode, le distributeur maintient la préparation liquide à une température adaptée à sa conservation. Cette fonction est utile durant les heures nocturnes afin de maintenir la qualité de la préparation inaltérée et de réduire la consommation d'énergie électrique.

LAVAGE : Dans ce mode, le refroidissement n'est pas activé. Cette fonction est utile durant le lavage et la désinfection de la machine afin d'éviter que la solution utilisée ne refroidisse et gèle.

INTERRUPTEUR GÉNÉRAL

L'interrupteur général se situe sous le distributeur, du côté gauche. Sa fonction est la suivante :

Position 0 : le distributeur est éteint.

Position I : le distributeur est habilité à fonctionner, mais il est en mode Veille. Seul le voyant Q est allumé.



IMPORTANT

Lorsque l'utilisateur éteint puis rallume le distributeur à partir de l'interrupteur général, celui-ci se remet en marche dans le même mode de fonctionnement que celui dans lequel il se trouvait au moment où il a été éteint.

TOUCHE DE MISE EN MARCHÉ

La touche de mise en marche P est située à droite de l'écran tactile. L'allumage du témoin Q indique que le distributeur est allumé et qu'il est en veille, prêt à fonctionner. Il suffit de maintenir la touche P enfoncée pendant une seconde pour allumer et éteindre le distributeur.

ÉCRAN TACTILE

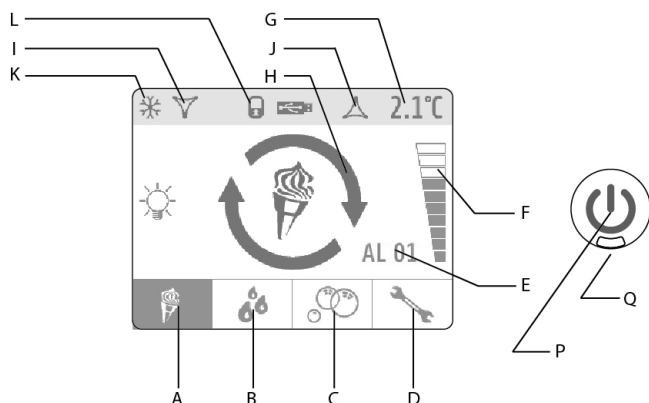


figure 8

Les icônes suivantes s'affichent sur l'écran :

- A Icône PRODUCTION GLACE : permet d'activer la fonction GLACE si elle est enfoncée.
- B Icône CONSERVATION : permet de passer à la fonction CONSERVATION si elle est enfoncée.
- C Icône LAVAGE : permet de passer à la fonction LAVAGE si elle est enfoncée.
- D Icône PARAMÈTRES : permet de régler les PARAMÈTRES de fonctionnement si elle est enfoncée.
- E Code d'alarme. Indique la présence d'une alarme et le code correspondant.
- F Barre de densité. Indique le niveau de densité paramétré.
- G Température de la préparation. Indique la température de la base contenue dans le bac supérieur.
- H Icône d'état. Indique l'état dans lequel se trouve le distributeur (glace, conservation, lavage, alarme) et, lorsque le mode Glace est activé, l'état de préparation de la glace :
icône de couleur rouge : la glace n'est pas prête
icône de couleur jaune : la glace est presque prête
icône de couleur verte : la glace est prête
- I Icône de refroidissement du bac supérieur. Indique que le refroidissement du bac supérieur est en marche.
- J Icône de refroidissement du cylindre inférieur. Indique que le refroidissement du cylindre inférieur est en marche.
- K Icône du compresseur. Indique le fonctionnement du compresseur du réfrigérateur.
- L Icône du compresseur. Indique le fonctionnement du compresseur du réfrigérateur.

POUR LE FONCTIONNEMENT DU DISTRIBUTEUR

Amener l'interrupteur général en position I. Le voyant rouge Q est allumé.

Maintenir la touche P enfoncée jusqu'à ce que le distributeur se mette en route.

Sélectionner à l'aide des icônes A, B, C ou D la fonction désirée.

MODE GLACE

Dans ce mode, la machine produit de la glace et la préparation dans le bac supérieur est maintenue à sa température de conservation idéale. L'état de préparation de la glace est indiqué sur l'afficheur par l'icône centrale et par la couleur de la

flèche. (voir figure 9)

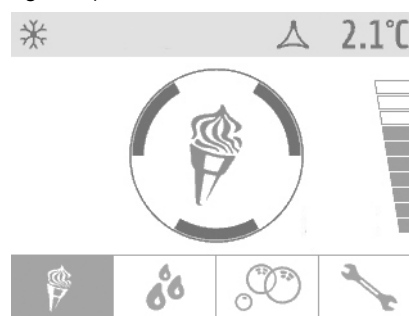


figure 9

Quand la glace est prête, le système de mélange ralentit, le système de refroidissement s'arrête et l'appareil se met en phase d'attente de distribution. À des intervalles pré-réglés (réglage d'usine : 10 minutes), la vitesse du système de mélange augmente et le système de refroidissement se déclenche pour rétablir la densité correcte de la glace.

Lorsque l'utilisateur ouvre le robinet de mélange, la vitesse du système de mélange augmente et le système de refroidissement se déclenche.

Pour qu'il soit possible de produire de la glace, il faut qu'il y ait une quantité de préparation appropriée dans le bac supérieur. Dans le cas contraire, le système de refroidissement ne se déclenche pas et l'icône d'absence de produit s'affiche sur l'écran. (voir figure 10)



figure 10

Réglage de la densité

Il est possible de régler la densité de la glace sur une échelle de 1 à 10. Pour faire ce réglage, il faut effleurer la barre graduée placée du côté droit de l'écran et entrer en mode Densité. Les commandes suivantes sont disponibles :

- A Icône de sortie : permet de quitter le mode sans apporter de modifications.
- B Icône de diminution : permet de diminuer la valeur réglée.
- C Icône d'augmentation : permet d'augmenter la valeur réglée.
- D Icône de confirmation : permet de confirmer la valeur réglée.

(voir figure 11)

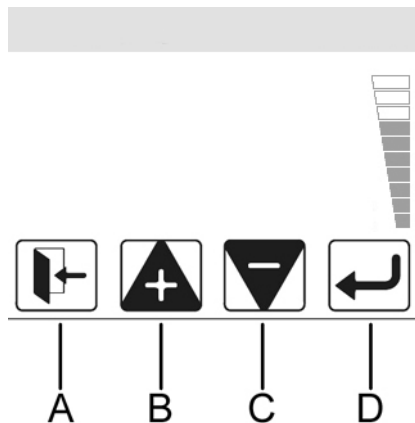


figure 11

MODE CONSERVATION

Dans ce mode, la préparation dans le bac supérieur et dans le cylindre inférieur est maintenue à sa température de conservation idéale. L'icône de conservation s'affiche sur l'écran. (voir figure 12)



figure 12

Quand la préparation a atteint la température pré-réglée, le système de mélange ralentit, le système de refroidissement s'arrête et l'appareil se met en phase d'attente. À des intervalles pré-réglés (réglage d'usine : 10 minutes), la vitesse du système de mélange augmente et le système de réfrigérateur se déclenche pour rétablir la température correcte.



IMPORTANT

La température de conservation du produit est réglée en usine sur 2 °C.

MODE LAVAGE

Dans ce mode, le système de refroidissement n'est pas en marche et le système de mélange tourne à une vitesse appropriée au lavage de la machine. L'icône de lavage s'affiche sur l'écran. (voir figure 13)

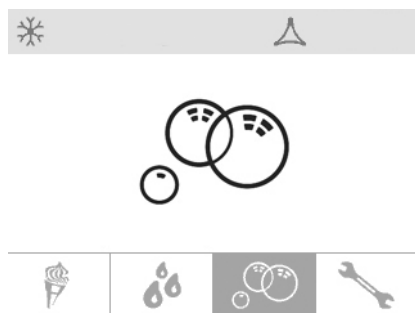


figure 13

ALARMES

La machine est équipée d'un système de diagnostic automatique. En cas de dysfonctionnement, la défaillance est

indiquée par l'affichage de l'icône d'alarme sur l'écran. Il suffit d'appuyer sur celle-ci pour afficher le texte explicatif de l'alarme en cours. (voir figure 14)

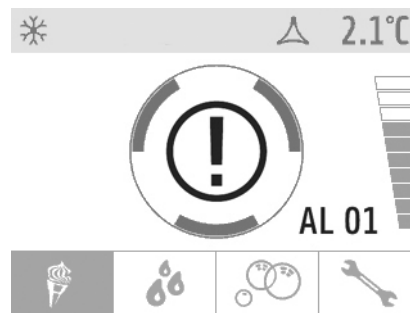


figure 14

5. 2 PARAMÈTRES DE FONCTIONNEMENT

Les paramètres de l'appareil sont pré-réglés en usine pour garantir son fonctionnement optimal. Leur modification ne peut être effectuée que par le fabricant, son service d'assistance ou, dans tous les cas, par des personnes qui disposent d'une qualification similaire pour éviter tout risque de dysfonctionnement.

5. 3 SUGGESTIONS

- 1 Tous les distributeurs de cette catégorie doivent dégager de la chaleur. Si toutefois la chaleur produite semble excessive, contrôler l'absence de sources de chaleur à proximité du distributeur, notamment au voisinage des panneaux munis de grilles. S'assurer par ailleurs que le flux d'air n'est pas obstrué par la présence de cloisons, de boîtes ou autres aux alentours du distributeur. Prévoir un espace de 15 cm au moins autour du distributeur. Pour finir, vérifier que le filtre situé en dessous du panneau arrière n'est pas encrassé.
- 2 Cet appareil est destiné à être utilisé exclusivement avec des confiseries alimentaires.



ATTENTION

L'utilisation de l'appareil est limitée aux personnes qui connaissent les consignes de sécurité/hygiène et savent l'utiliser correctement.

5. 4 NETTOYAGE

- 1 Le nettoyage et le lavage du produit sont fondamentaux pour garantir la parfaite conservation du produit et de son goût ainsi que le rendement élevé du distributeur. Les procédures décrites ci-après présentent un caractère général et sont susceptibles de varier en fonction des règlements sanitaires en vigueur.
- 2 Le produit doit être vidé avant de démonter le distributeur pour le laver. Procéder comme suit :
 - 1 sélectionner sur le clavier le mode de fonctionnement LAVAGE.
 - 2 le cas échéant, attendre que le produit devienne liquide.
 - 3 placer un récipient sous le robinet et vider l'ensemble du contenu du bac supérieur et du cylindre.
 - 4 enlever le couvercle.
Si le couvercle est équipé d'une serrure de sûreté pour sa fermeture, tourner la clé dans le sens anti-horaire. (voir figure 15)

5 remplir le bac supérieur d'eau et laisser le distributeur marcher en mode LAVAGE pendant quelques minutes. Vider ensuite l'ensemble du distributeur.

6 remplir le bac supérieur d'eau et laisser le distributeur marcher en mode LAVAGE pendant quelques minutes. Vider ensuite l'ensemble du distributeur.

7 éteindre l'interrupteur général.

5. 4. 1 DÉMONTAGE EST DÉSINFECTION



ATTENTION

Avant de procéder au démontage des composants, couper systématiquement le courant qui alimente l'appareil en débranchant la fiche de la prise.

1 Enlever le couvercle supérieur. (voir figure 16)
Si le couvercle est équipé d'une serrure de sûreté pour sa fermeture, tourner la clé dans le sens anti-horaire et l'enlever. (voir figure 15)

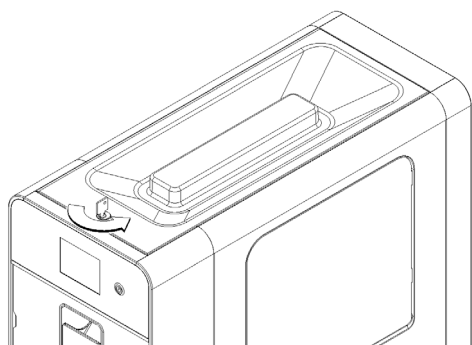


figure 15

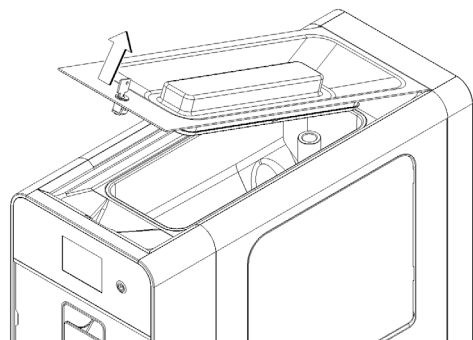


figure 16

2 Se il est présent, retirez le mélangeur de bassin supérieur. (voir figure 17)

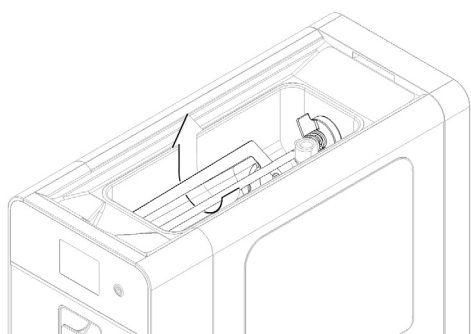


figure 17

3 Retirez le tube de mélange, à la fois la partie supérieure que la partie inférieure.

4 Retirez la fourche de montage, puis le flotteur. (vedere figure 18)

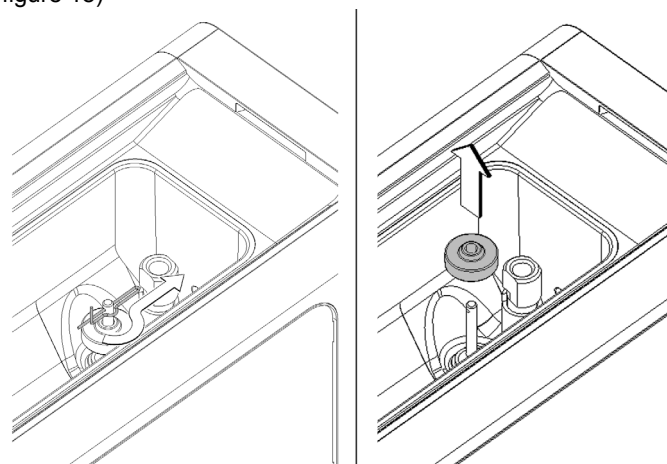


figure 18

5 Enlever le tube de mélange et le démonter (voir figure 19) et (voir figure 20).

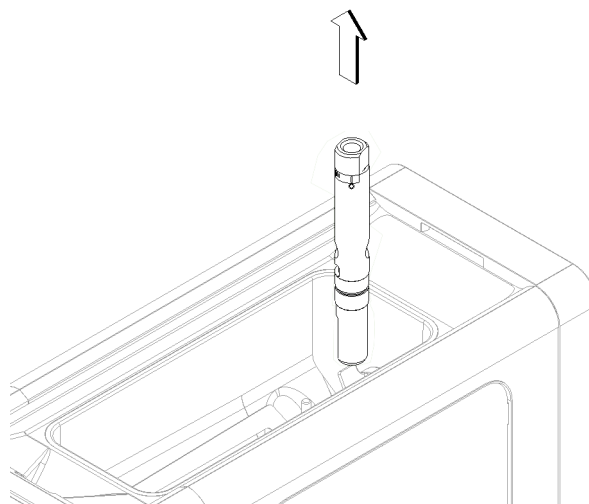


figure 19

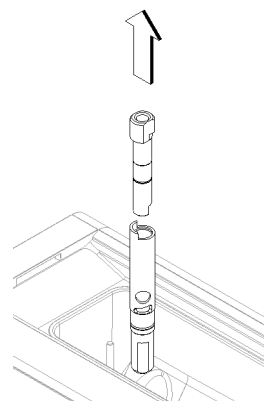


figure 20

6 Enlever le panneau de façade. (voir figure 21)

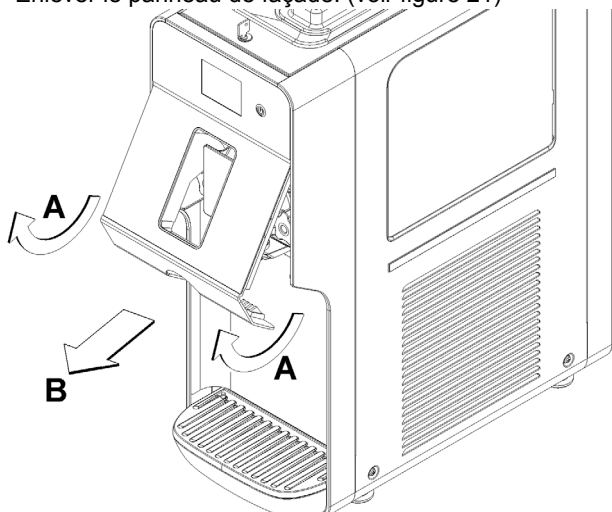


figure 21

7 Dévisser les deux poignées de fixation du groupe du robinet. (voir figure 22)

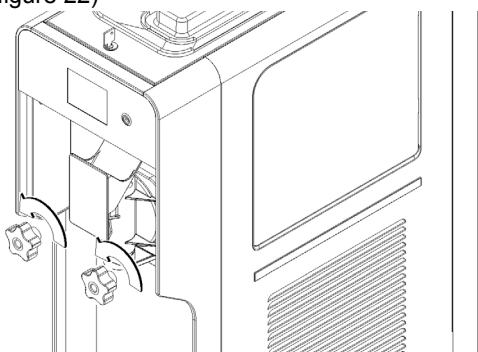


figure 22

8 Enlever le groupe du robinet et le démonter en respectant la séquence indiquée. (voir figure 23)

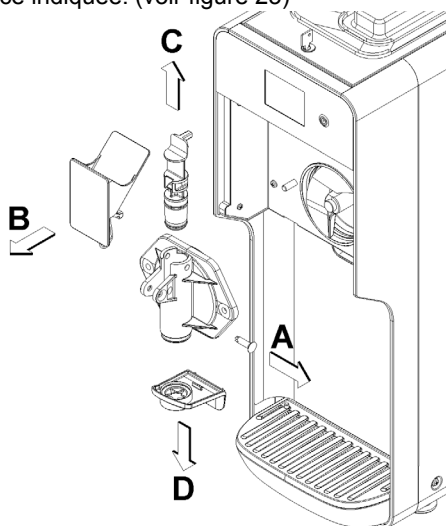


figure 23

9 Enlever le racleur. (voir figure 24)

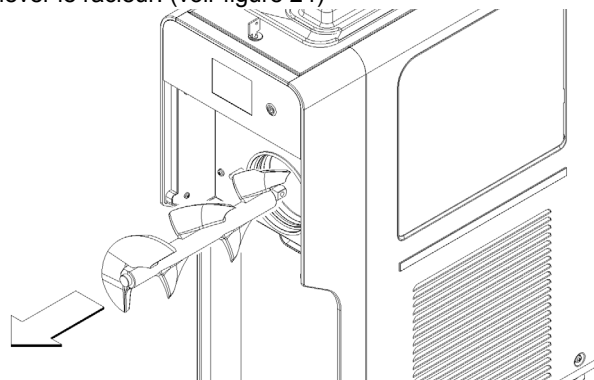


figure 24

10 Enlever le joint avec sa garniture. (voir figure 25)

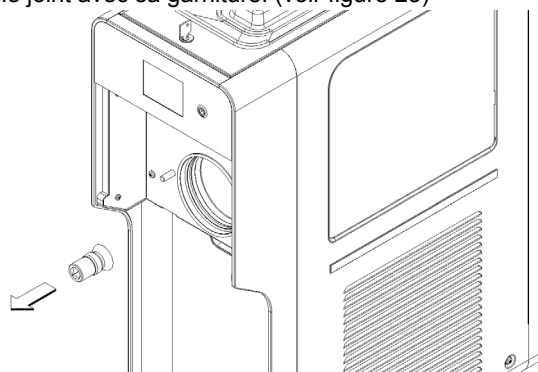


figure 25

11 Enlever le plateau receuille-gouttes de son logement. (voir figure 26)

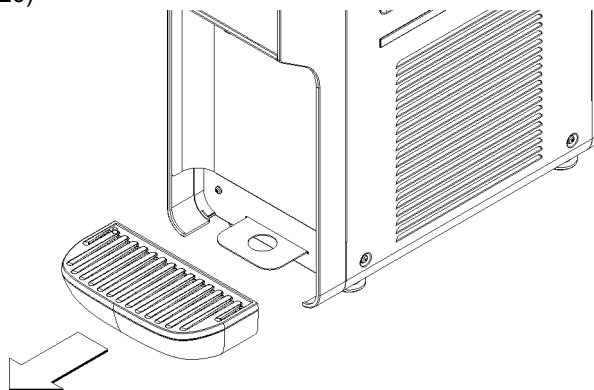


figure 26

5. 4. 2 LAVAGE



IMPORTANT

Ne pas laver les composants de la machine dans le lave-vaisselle.



ATTENTION

Avant toute intervention de nettoyage, débrancher systématiquement le distributeur en enlevant la fiche de la prise ou en éteignant l'interrupteur mural extérieur.

1 Préparer environ quatre litres d'eau chaude (45-60 °C) et

15 gr (1 oz) de détergent spécifique équipé (stera sheen green label); une solution trop concentrée peut en effet occasionner des dommages aux pièces à laver, alors qu'une solution trop diluée peut ne pas nettoyer suffisamment. Ne pas utiliser de détergents abrasifs.



IMPORTANT

Afin de prévenir toute détérioration du distributeur, utiliser uniquement des détergents compatibles avec les pièces en plastique.

2 Utiliser une brosse adaptée et laver soigneusement avec la solution détergente toutes les pièces en contact avec la boisson.



ATTENTION

Pendant le lavage du distributeur, ne pas utiliser de trop grandes quantités d'eau à proximité des composants électriques ; dans le cas contraire, des chocs électriques peuvent se produire ou le distributeur peut être endommagé.

3 Laver le cylindre d'évaporation, le bac supérieur et le trou de connection à l'aide de la brosse en dotation.

4 Rincer toutes les pièces lavées à l'eau du robinet.

5. 4. 3 DÉSINFECTION DU DISTRIBUTEUR DÉMONTÉ

La désinfection doit être effectuée tout de suite avant de mettre le distributeur en marche ; éviter qu'il ne reste trop longtemps inactif après la désinfection.

1 Avant de commencer les procédures décrites ci-après, se laver les mains avec un savon antibactérien.

2 Verser environ huit litres d'eau chaude (45-60 °C) et 30 gr (2 ozs) de désinfectant équipé (stera sheen green label);

3 Faire tremper toutes les pièces à désinfecter dans la solution pendant la durée indiquée par le fabricant du produit ou pour 5 minutes au moins.

4 Poser les pièces désinfectées sur une surface propre et laisser sécher à l'air.

5 Sécher les parties extérieures du distributeur sans utiliser de chiffons abrasifs.

5. 4. 4 REMONTAGE

1 Introduire le plateau recueil-gouttes dans son logement.

2 Lubrifier le piston du robinet, le raccord du racleur et la partie avant du racleur aux points indiqués dans la figure 25. Utiliser uniquement la graisse fournie avec la machine ou une

autre graisse prévue pour un usage alimentaire.

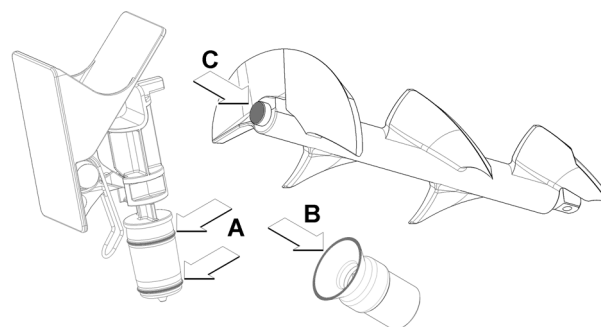


figure 27

3 Remonter le joint et le racleur en suivant la séquence inverse au démontage.

4 Remonter le groupe du robinet en suivant la séquence inverse à celle illustrée sur la Figure 19 et le remettre dans son siège.

5 Revisser les deux poignées en les resserrant précautionneusement.

6 Remonter le panneau de façade. (voir figure 28)

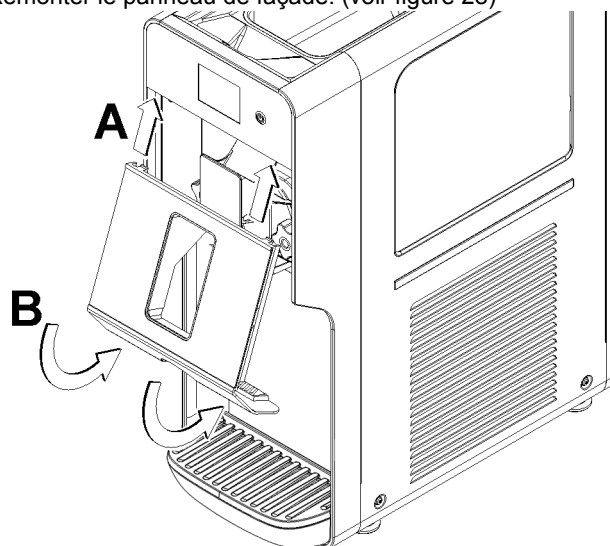


figure 28

7 Se il est présent, assembler l'agitateur magnétique et la roue comme représenté sur la figure. (voir figure 29)

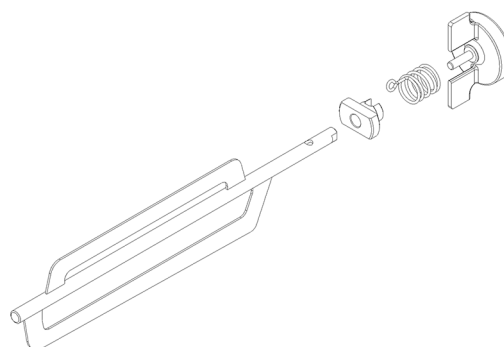


figure 29

8 Monter le mélangeur ensemble prenant soin d'insérer les extrémités dans les rainures dans le bassin supérieur. (voir

figure 30)

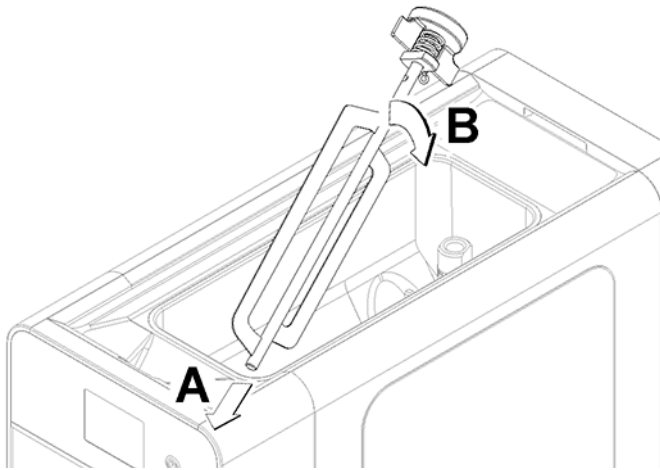


figure 30

9 Remplacer le flotteur, en prenant soin de respecter le sens indiqué sur la figure, et la fixation de la fourche. (voir figure 31)

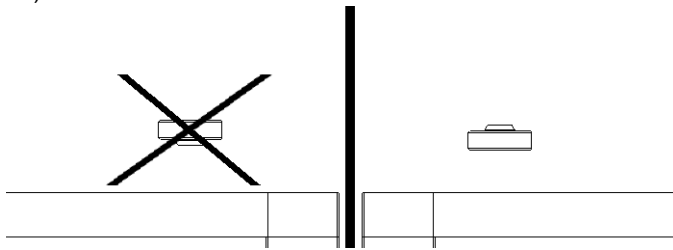


figure 31

5. 4. 5 DÉSINFECTION DU DISTRIBUTEUR DÉMONTÉ

La désinfection de l'appareil monté, avant sa mise en service, doit être effectuée en plus de la désinfection de l'appareil démonté décrite au point précédent, et jamais à la place de celle-ci.

- 1** Verser environ quatre litres d'eau et 15 gr (1 oz) désinfectant équipé (stera sheen green label);
- 2** Verser la solution dans le bac.
- 3** À l'aide d'une brosse appropriée, étaler la solution sur toutes les pièces au-dessus du niveau de la solution.
- 4** Monter le couvercle et mettre le distributeur en marche de façon à agiter la solution pendant 5 minutes environ.
- 5** Vider la solution désinfectante du bac en ouvrant le robinet et l'éliminer.
- 6** Rincer à l'eau fraîche de façon à éliminer d'éventuels résidus de solution désinfectante qui auraient pu se déposer sur le fond des bacs.
- 7** Ne pas rincer ultérieurement.

6 ENTRETIEN

1 Tous les jours : inspecter le distributeur et s'assurer que les garnitures du groupe du robinet ne fuient pas et ne laissent pas le produit s'échapper. En présence de fuites, commencer par vérifier que les composants sont correctement montés, puis s'assurer que la garniture n'est ni défectueuse, ni usée ; dans le cas contraire, la remplacer par une pièce de rechange

d'origine fournie par le fabricant. (voir figure 32)

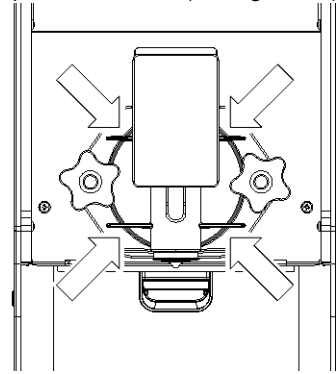


figure 32



ATTENTION

Avant une quelconque intervention d'entretien, débrancher systématiquement le distributeur en enlevant la fiche de la prise.

2 Toutes les semaines : vérifier l'usure du joint du racleur. Si il est usé, le remplacer par une pièce de rechange d'origine du fabricant. (voir figure 33)

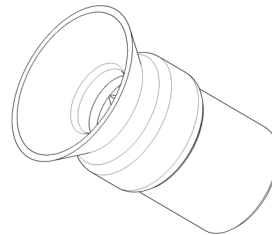


figure 33

3 Toutes les semaines : vérifier la présence de fuites éventuelles en enlevant le bac spécial. Dans le cas. (voir figure 34)

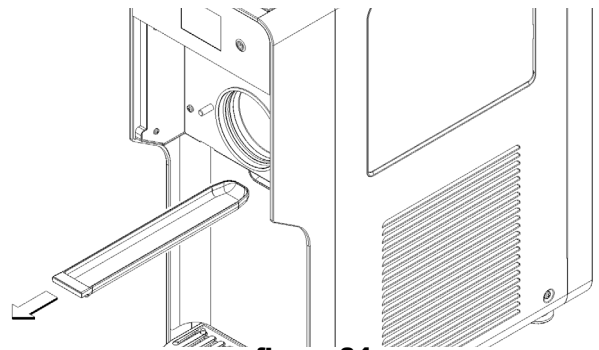


figure 34

4 Tous les mois : ôter la poussière qui s'est accumulée sur le filtre du condensateur situé à l'arrière de la machine. (voir

figure 35)

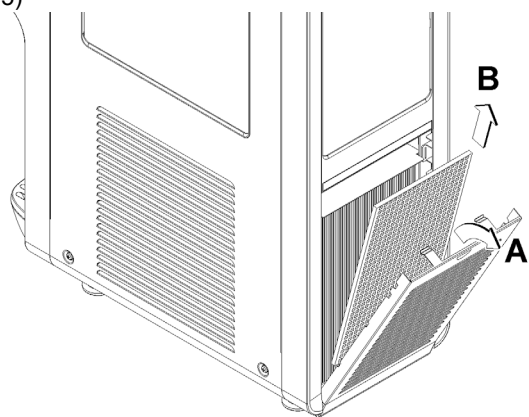


figure 35



ATTENTION

Prendre garde au tranchant des ailettes du condenseur.

- 5** En cas de bruit anormal, débrancher le réfrigérateur et contacter le service d'assistance.
- 6** En cas de panne, débrancher la machine étant donné qu'elle risque de redémarrer à l'improviste.
- 7** Après toute intervention de réparation, remettre chaque composant, comme les vis et les couvercles, dans sa position d'origine.

1 TECHNISCHE EIGENSCHAFTEN

		Quick-GEL
Fassungsvermögen Behälter, ca.	l	4
Fassungsvermögen Verdampfer, ca.	l	2
Abmessungen:		
Breite	cm	26
Tiefe	cm	57
Höhe	cm	72
Nettogewicht	kg	50
Bruttogewicht	kg	55
Hermetisches Kompressoraggregat		
Kondensator mit Zwangslüftung		
Motorschutzschalter		
Geräuschpegel unter 70 dB (A)		



WICHTIG

Elektrische Eigenschaften: Die Angaben auf dem Typenschild jedes einzelnen Dispensers lesen; dieses ist im unteren Teil des Frontpaneels, hinter der Tropfschale angebracht. Die Seriennummern der Geräte (denen das Symbol # vorangeht) befinden sich am Rahmen, im hinteren Teil des Geräts, hinter der Abdeckung des Kondensators. Es muss immer auf die Angaben auf dem Typenschild Bezug genommen werden.

Dieses Handbuch kann ohne Vorankündigung geändert werden.

2 EINLEITUNG

Diese Bedienungsanleitung muss aufmerksam durchgelesen werden, um sich mit allen Eigenschaften des Dispensers vertraut zu machen.

Wie alle mechanischen Produkte benötigt auch dieser Dispenser Reinigung und Pflege. Sein einwandfreier Betrieb kann außerdem durch eventuelle Fehler des Bedieners bei der Demontage und Reinigung beeinträchtigt werden. Es ist daher wichtig, dass Demontage, Reinigung, Desinfektion und erneute Montage, die täglich durchgeführt werden, den Benutzern des Dispensers gut bekannt sind, ohne Fehlermöglichkeit.

3 INSTALLATION

- 1 Den Dispenser aus der Verpackung nehmen, die für späteren Bedarf aufbewahrt werden sollte.
- 2 Den Dispenser auf Transportschäden überprüfen. Alle Schäden unverzüglich beim Transportunternehmer reklamieren.
- 3 Den Dispenser auf eine Theke stellen, die sein Gewicht auch bei kompletter Füllung sicher trägt.
- 4 Einen Freiraum von mindestens 15 cm rund um den Dispenser lassen, um den Strom der Kühlluft nicht zu behindern.
- 5 Die Stabilität des Geräts prüfen; falls erforderlich die Höhe der Füße verstellen. Falls der Dispenser mit einem Satz von hohen Füßchen (ca. 100 mm) geliefert wird, müssen diese anstelle der Originalfüße verwendet werden.
- 6 Vor dem Anschluss des Dispensers an das Stromnetz sicherstellen, dass die Netzspannung mit der Angabe auf dem Typenschild übereinstimmt. Den Dispenser unter Verwendung einer nach den örtlichen Sicherheitsnormen geerdeten

Steckdose an ein Einphasennetz anschließen. Soll das Gerät direkt an das Stromnetz angeschlossen werden, das Kabel an einen zweipoligen Wandschalter anschließen, dessen Kontaktabstand mindestens 3 mm beträgt. Für den elektrischen Anschluss des Geräts keine Verlängerungskabel verwenden.



ACHTUNG

Sicherstellen, dass das Gerät ordnungsgemäß geerdet ist; anderenfalls besteht die Gefahr von elektrischen Schlägen für Personen oder der Dispenser kann beschädigt werden.

7 Der Dispenser wird im Werk nicht vorgereinigt und desinfiziert bevor er geliefert wird. Er muss daher vor dem Gebrauch auseinandergenommen, gereinigt und desinfiziert werden. Dazu sind die Anweisungen im Kapitel 5.3 REINIGUNG in dieser Anleitung zu befolgen.



WICHTIG

Stellen Sie das Gerät so auf, dass der Stecker des Stromkabels leicht zugänglich ist.

4 SICHERHEITSMASSNAHMEN



WICHTIG

Dieses Gerät ist nicht für den Gebrauch durch Kinder oder Personen mit eingeschränkten physischen oder mentalen Fähigkeiten bestimmt bzw. durch Personen ohne Erfahrung oder ausreichende Kenntnisse, sofern diese nicht durch eine für ihre Sicherheit verantwortliche Person überwacht oder zum Gebrauch angeleitet werden. Kinder müssen beaufsichtigt werden, damit sie nicht mit dem Gerät spielen.

- 1 Den Dispenser **nicht** verwenden, bevor diese Gebrauchsanleitung gelesen wurde.
- 2 Den Dispenser **nicht** verwenden, wenn er nicht korrekt geerdet ist.
- 3 **Keine** Verlängerungskabel verwenden, um das Gerät an das Stromnetz anzuschließen.
- 4 Den Dispenser **nicht** in Betrieb nehmen, wenn die Paneele nicht angebracht und mit Schrauben befestigt sind.
- 5 Den Kühlluftstrom **nicht** behindern; rund um den Dispenser einen Freiraum von mindestens 15 cm lassen.
- 6 Finger oder Gegenstände **nicht** in die Schlitz der Paneele oder in die Öffnung des Hahns stecken.
- 7 **Keine** Teile oder Paneele für Reinigungs- oder Wartungsarbeiten abnehmen, bevor der Dispenser vom Stromnetz getrennt ist.
- 8 Für einen korrekten Betrieb muss die Raumtemperatur zwischen +5° und +32°C liegen.
- 9 Das Gerät ist **nicht** geeignet um in Bereichen aufgestellt zu werden, in denen ein Wasserstrahl verwendet werden kann.
- 10 Für die Reinigung **keinen** Wasserstrahl verwenden.
- 11 Das Gerät muss senkrecht aufgestellt werden.
- 12 In der Nähe des Geräts **keine** explosiven Substanzen wie Spraydosen mit einem brennbaren Treibmittel verwenden.
- 13 Dieses Gerät ist für den professionellen Gebrauch bestimmt und **nicht** für den Hausgebrauch oder ähnliches.
- 14 Das Gerät ist **nicht** geeignet für die Verwendung im Freien.
- 15 Das Netzkabel **nicht** einklemmen.

16 Keine gefährlichen oder giftigen Substanzen oder Flüssigkeiten in der Nähe des Geräts aufbewahren.

17 Der Deckel muss immer geschlossen bleiben.

5 GEBRAUCHSANLEITUNG



ACHTUNG

Wenn das Netzkabel beschädigt ist, muss es vom Hersteller oder von seinem technischen Kundendienst bzw. auf jeden Fall von qualifizierten Fachleuten ausgewechselt werden, um jegliches Risiko zu vermeiden.



WICHTIG

Vor dem Gebrauch den Dispenser reinigen und desinfizieren. Dazu die Anweisungen aus Kapitel 5.3 REINIGUNG befolgen.



WICHTIG

Wenn die Ausgabeeinheit nicht installiert ist, kann das Gerät nicht funktionieren und am Display wird die Ikone der offenen Ausgabeeinheit angezeigt. (Bild 1)



Bild 1

Dieses Gerät verfügt über einen oberen Behälter, der dazu bestimmt ist, die Grundmischung für die Speiseeiszubereitung kühl zu halten, und über einen unteren Zylinder für die Eisproduktion.

Jedes Mal, wenn eine Portion Eis ausgegeben wird, gelangt eine gleiche Menge Präparat durch Schwerkraft vom oberen Behälter zum unteren Zylinder.

Damit das Eis weicher und lockerer ist, muss dafür gesorgt werden, dass zusammen mit dem Präparat auch eine gewisse Menge Luft in den Zylinder gelangt. Aus diesem Grund ist die Maschine mit einem speziellen Mischrohr in zwei Teilen

ausgestattet. (Bild 2)

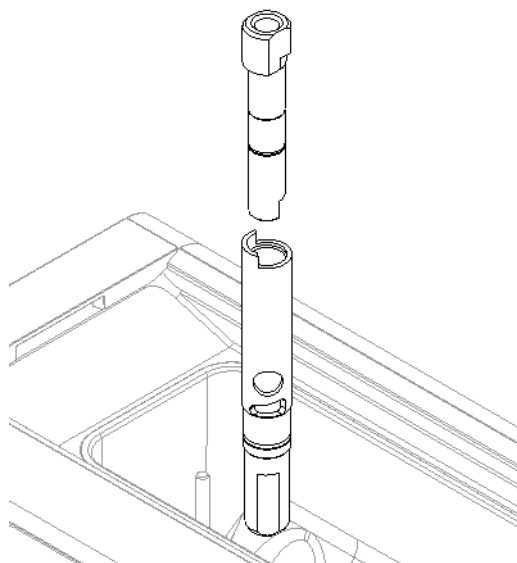


Bild 2

Um die besten Ergebnisse zu erhalten, müssen die folgenden Arbeitsgänge in der angegebenen Reihenfolge ausgeführt werden:

1 Den unteren Teil des Mischrohrs in das dafür vorgesehene Verbindungsloch zwischen dem Behälter und dem Zylinder einfügen. Dabei darauf achten, es so auszurichten, dass es ganz in seinen Sitz eingesetzt wird. (Bild 3)

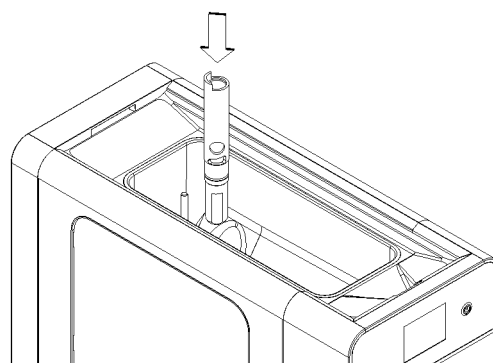


Bild 3

2 Das Präparat in den oberen Behälter geben und abwarten, bis der Zylinder gefüllt ist. Dies ist der Fall, wenn keine Luftblasen mehr aus den im Mischrohr vorhandenen Löchern austreten. (Bild 4)

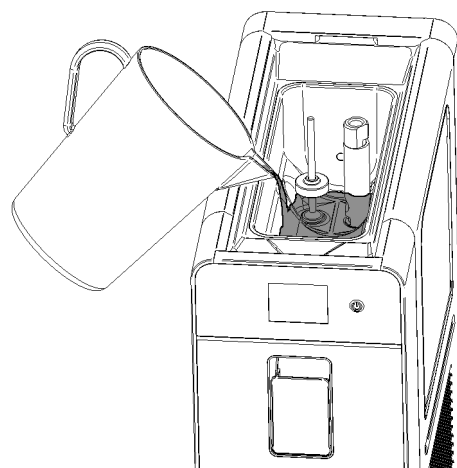


Bild 4

3 Den oberen Teil des Mischrohrs in den unteren einsetzen.

(Bild 5)

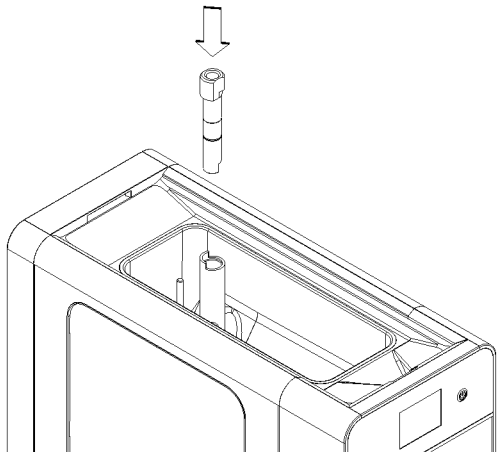


Bild 5

4 Den oberen Teil des Mischrohrs ganz im Uhrzeigersinn drehen, so dass der Eingang des Präparats in den Zylinder geschlossen wird. (Bild 6)

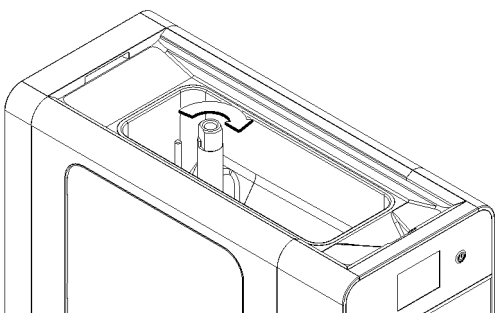


Bild 6

5 Den oberen Deckel schließen, die Maschine einschalten und mit der Zubereitung des Speiseeises beginnen. (Siehe 5.1 BESCHREIBUNG DER BEDIENSCHALTER)

6 Wenn das Eis fertig ist, den Deckel öffnen und den oberen Teil des Mischrohrs gegen den Uhrzeigersinn drehen, damit das Präparat in den unteren Zylinder gelangen kann. (Bild 7) : Man kann die im Eis vorhandene Luft regeln, indem man – ausgehend von der geschlossenen Position - berücksichtigt:

- Minimale Drehung gegen den Uhrzeigersinn : Minimale Öffnung, größere Luftmenge im Eis
- Komplette Drehung gegen den Uhrzeigersinn : Maximale Öffnung, geringere Luftmenge im Eis

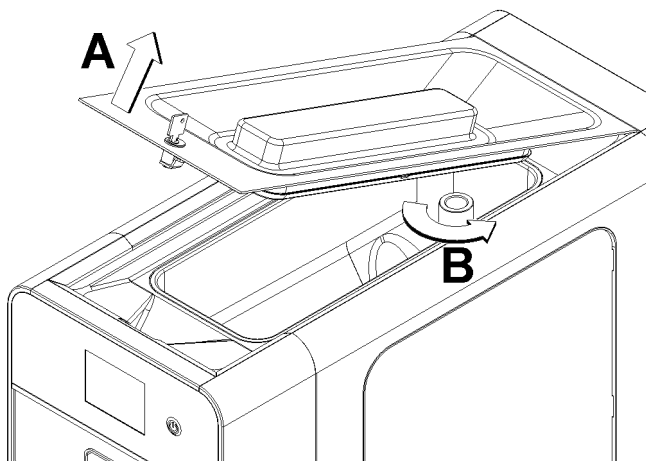


Bild 7

7 Den oberen Deckel wieder schließen.



WICHTIG

Den Dispenser nur für Lebensmittel verwenden.

8 Der Dispenser muss ununterbrochen funktionieren: Das Kühlsystem schaltet sich automatisch aus, sobald das Produkt abgabefertig ist. Das Mischwerk vermindert seine Geschwindigkeit und erhöht sie erst bei der Ausgabe. In vorgegebenen Zeitabständen wird das Kühlsystem wieder eingeschaltet und das Mischwerk erhöht seine Geschwindigkeit, um die korrekte Konsistenz des Produkts wiederherzustellen.

5. 1 BESCHREIBUNG DER BEDIENSCHALTER

Der Dispenser verfügt über einen Hauptschalter, eine Taste zum Einschalten und ein Display mit Touch-Funktion. Die folgenden Funktionen stehen zur Verfügung :

SPEISEEISPRODUKTION: In dieser Betriebsart bereitet der Dispenser das Eis zu.

KONSERVIERUNG: In dieser Betriebsart erhält der Dispenser das flüssige Präparat bei einer für seine Konservierung geeigneten Temperatur. Diese Funktion ist in den Nachtstunden nützlich, um die Qualität des Präparats unverändert zu erhalten und den Stromverbrauch einzuschränken.

WÄSCHE: In dieser Betriebsart ist die Kühlung nicht aktiviert. Diese Funktion ist während der Reinigung und Desinfektion der Maschine nützlich, um zu vermeiden, dass die verwendete Lösung gekühlt wird und gefriert.

HAUPTSCHALTER

Der Hauptschalter befindet sich unter dem Dispenser auf der linken Seite. Er hat folgende Funktion :

- Position 0 : Der Dispenser ist ausgeschaltet.
- Position I : Der Dispenser ist betriebsbereit, befindet sich aber in Stand-by. Nur die Kontrollleuchte Q ist eingeschaltet.



WICHTIG

Wenn man den Dispenser mit dem Hauptschalter aus und wieder einschaltet, schaltet sich das Gerät im gleichen Modus ein, in dem es sich beim Ausschalten befand.

EINSCHALTTASTE

Die Einschalttaste P befindet sich rechts vom Touch-Display. Das Aufleuchten der Kontrollleuchte Q zeigt an, dass der Dispenser eingeschaltet, im Stand-by-Modus und betriebsbereit ist. Wenn man die Taste P eine Sekunde lang gedrückt hält, kann man den Dispenser ein- und ausschalten.

TOUCH-DISPLAY

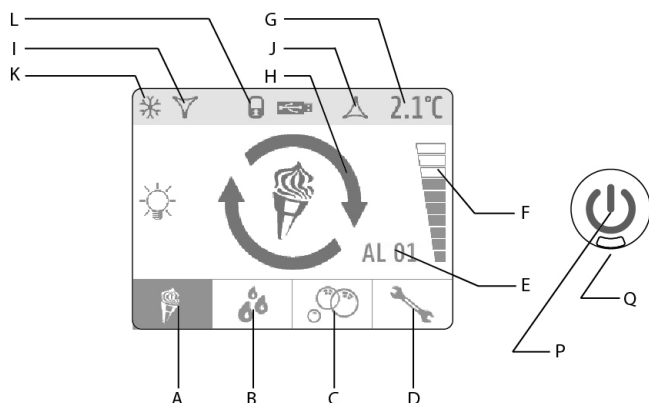


Bild 8

Auf dem Display befinden sich die folgenden Ikonen :

- A Ikone EISPRODUKTION, bei Druck wird die Funktion SPEISEEIS aktiviert.
- B Ikone KONSERVIERUNG, bei Druck geht man zur Funktion KONSERVIERUNG über.
- C Ikone REINIGUNG, bei Druck geht man zur Funktion REINIGUNG über.
- D Ikone PARAMETER, bei Druck können die BETRIEBSPARAMETER eingestellt werden.
- E Alarmcode. Zeigt das Vorhandensein eines Alarms und den entsprechenden Code an.
- F Konsistenzleiste. Zeigt die eingestellte Konsistenz an.
- G Temperatur des Präparats. Zeigt die Temperatur der im oberen Behälter enthaltenen Mischung an.
- H Statusikone. Zeigt den Status an, in dem sich der Dispenser befindet (Speiseeis, Konservierung, Reinigung, Alarm) und wenn der Speiseeismodus aktiv ist, den Status der Zubereitung des Eises:
Ikone von roter Farbe: Eis nicht fertig
Ikone von gelber Farbe: Eis fast fertig
Ikone von grüner Farbe: Eis fertig
- I Ikone Kühlung oberer Behälter. Zeigt an, dass die Kühlung des oberen Behälters in Betrieb ist.
- J Ikone Kühlung unterer Zylinder. Zeigt an, dass die Kühlung des unteren Zylinders in Betrieb ist.
- K Ikone Kompressor. Zeigt den Betrieb des Kühlkompressors an.
- L Ikone Display-Sperre. Zeigt an, dass das Touch-Display gesperrt ist und man keinerlei Steuerbefehl eingeben kann.

FÜR DEN BETRIEB DES DISPENSERS

Den Hauptschalter auf I stellen. Die rote Kontrollleuchte Q ist eingeschaltet.

Die Taste P gedrückt halten, bis der Dispenser startet.

Mit den Ikonen A, B, C oder D die gewünschte Funktion wählen.

FUNKTION SPEISEEIS

In diesem Modus produziert die Maschine Speiseeis und das Präparat des oberen Behälters wird bei einer für seine Konservierung geeigneten Temperatur gehalten. Der Status der Eiszubereitung ist auf dem Display durch die zentrale Ikone und

die Farbe der Pfeile angezeigt . (Bild 9)

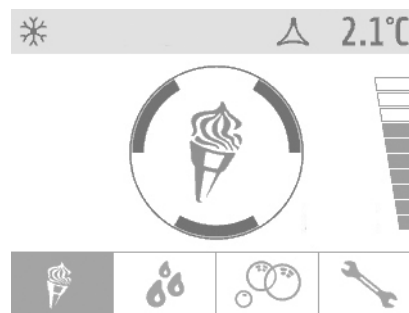


Bild 9

Wenn das Eis fertig ist, verlangsamt das Mischsystem, das Kühlsystem schaltet sich aus und das Gerät geht in die Wartephase zur Ausgabe. In festgelegten Zeitabständen (werkseitig 10 Minuten) erhöht das Mischsystem die Geschwindigkeit und das Kühlsystem schaltet sich ein, um die richtige Konsistenz des Eises wiederherzustellen.

Wenn der Ausgabehahn geöffnet wird, erhöht das Mischsystem die Geschwindigkeit und das Kühlsystem schaltet sich ein.

Um Eis zu produzieren, muss im oberen Behälter eine ausreichende Menge Präparat enthalten sein. Anderenfalls schaltet sich das Kühlsystem nicht ein und am Display wird die Ikone Produktmangel angezeigt. (Bild 10)



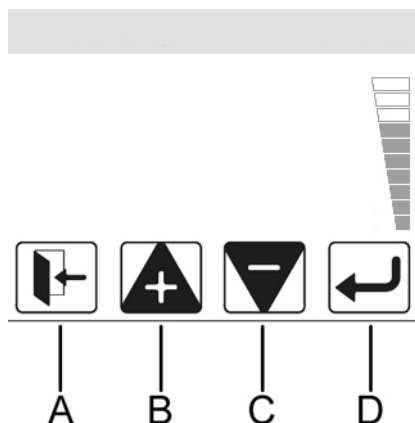
Bild 10

Einstellung der Konsistenz

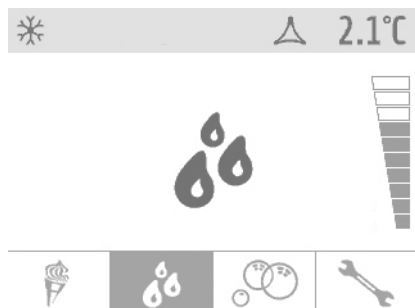
Man kann die Konsistenz des Speiseeises von 1 bis 10 einstellen. Für diese Einstellung muss man die Gradleiste auf der rechten Seite des Displays berühren und in den Modus Konsistenz gehen. Folgende Steuerbefehle stehen zur Verfügung :

- A Ikone Ausgang: Um den Modus zu verlassen, ohne Änderungen zu machen.
- B Ikone Vermindern: Um den eingestellten Wert zu vermindern.
- C Ikone Erhöhen: Um den eingestellten Wert zu erhöhen.
- D Ikone Bestätigen: Um den eingestellten Wert zu bestätigen.

(Bild 11)

**Bild 11****FUNKTION KONSERVIERUNG**

In diesem Modus wird das Präparat, sowohl im oberen Behälter als auch im unteren Zylinder, bei einer für seine Konservierung geeigneten Temperatur gehalten. Am Display wird die Ikone Konservierung angezeigt. (Bild 12)

**Bild 12**

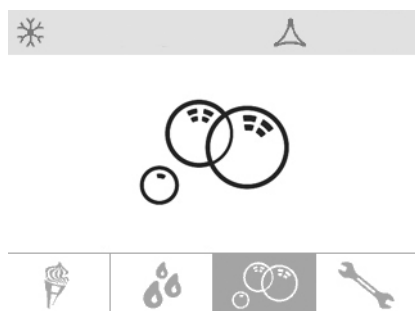
Wenn das Präparat die eingestellte Temperatur erreicht hat, verlangsamt das Mischsystem, das Kühlsystem schaltet sich aus und das Gerät geht in die Wartephase. In festgelegten Zeitabständen (werkseitig 10 Minuten) erhöht das Mischsystem die Geschwindigkeit und das Kühlsystem schaltet sich ein, um die richtige Temperatur wiederherzustellen.

**WICHTIG**

Die Temperatur zur Konservierung des Produkts ist werkseitig auf 2°C eingestellt.

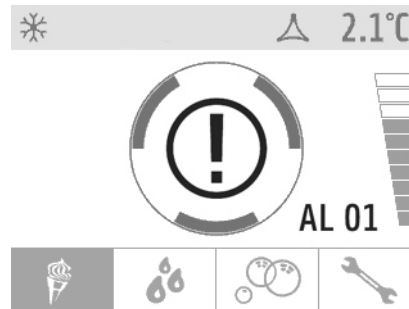
FUNKTION REINIGUNG

In dieser Modalität funktioniert das Kühlsystem nicht und das Mischsystem dreht sich mit einer zur Reinigung der Maschine geeigneten Geschwindigkeit. Am Display wird die Ikone Reinigung angezeigt. (Bild 13)

**Bild 13****ALARME**

Die Maschine verfügt über ein Selbstdiagnosesystem. Wenn eine Fehlfunktion auftritt, wird diese durch die Alarmikone am Display angezeigt. Wenn man diese drückt, kann man die

Beschreibung des laufenden Alarms anzeigen. (Bild 14)

**Bild 14****5. 2 BETRIEBSPARAMETER**

Die Parameter des Geräts sind werkseitig voreingestellt, um einen optimalen Betrieb zu gewährleisten. Sie können nur vom Hersteller, seinem Kundendienst oder qualifizierten Fachleuten geändert werden, um jedem Risiko von Fehlfunktionen vorzubeugen.

5. 3 EMPFEHLUNGEN

- 1 Jeder Dispenser dieser Art muss Wärme abgeben. Wenn diese Abgabe jedoch zu stark erscheint, sicherstellen, dass sich keine Wärmequelle in der Nähe des Dispensers befindet und vor allem bei den Gitterpaneelen. Außerdem sicherstellen, dass der Luftstrom nicht durch die Nähe von Wänden, Kästen oder anderem behindert wird. Mindestens 15 cm Freiraum rund um den Dispenser lassen. Schließlich prüfen, ob der Filter unter dem hinteren Panel sauber ist.
- 2 Dieses Gerät ist nur für die Verwendung mit süßen Lebensmitteln bestimmt.

**ACHTUNG**

Der Gebrauch des Geräts ist auf Personen beschränkt, die es sicher und hygienisch bedienen können, Erfahrung besitzen und das Gerät kennen.

5. 4 REINIGUNG

1 Reinigung und Wäsche sind äußerst wichtig, um die perfekte Geschmackserhaltung des Produkts und die maximale Effizienz Ihres Dispensers zu gewährleisten. Die nachstehend beschriebenen Verfahren sind als allgemeingültig zu betrachten und können aufgrund der geltenden Gesundheitsvorschriften variieren.

2 Bevor der Dispenser für die Reinigung auseinander genommen wird, muss das Produkt aus dem Gerät geleert werden. Wie folgt vorgehen:

- 1 Über die Tastatur die Funktion REINIGUNG wählen.
- 2 Falls erforderlich warten, bis das Produkt flüssig wird.
- 3 Ein Gefäß unter den Hahn stellen und den gesamten Inhalt des oberen Behälters und des Zylinders ablassen.
- 4 Den Deckel abnehmen. Falls das Schloss für die Sicherheitsverriegelung des Deckels vorhanden ist, den Schlüssel gegen den Uhrzeigersinn drehen. (Bild 15)
- 5 Den oberen Behälter mit Wasser füllen und den Dispenser einige Minuten lang im REINIGUNGSMODUS laufen lassen. Dann den ganzen Dispenser leeren.
- 6 Die Taste A gedrückt halten, um den Dispenser auszuschalten.

7 Den Hauptschalter ausschalten.

5. 4. 1 DEMONTAGE IST DESINFEKTION



ACHTUNG

Vor dem Ausbau jeder beliebigen Komponente, immer die Stromversorgung des Geräts unterbrechen, indem man den Netzstecker abzieht.

1 Den oberen Deckel abnehmen. (Bild 16)
Falls das Schloss für die Sicherheitsverriegelung des Deckels vorhanden ist, den Schlüssel gegen den Uhrzeigersinn drehen und abziehen. (Bild 15)

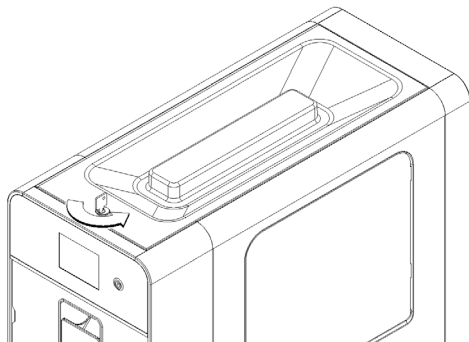


Bild 15

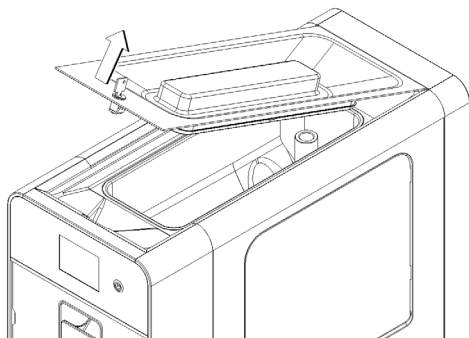


Bild 16

2 Falls vorhanden, den Mischer aus dem oberen Behälter nehmen. (Bild 17)

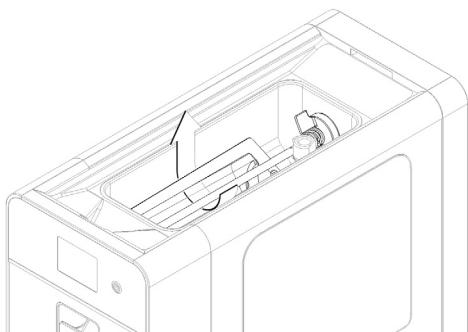


Bild 17

3 Das Mischrohr entfernen, sowohl den oberen als auch den unteren Teil..

4 Die Befestigungsgabel und dann den Schwimmer heraus-

nehmen. (Bild 18)

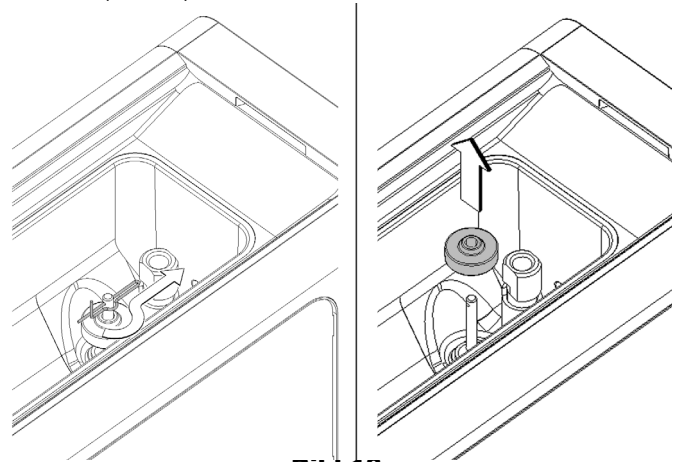


Bild 18

5 Das Mischrohr entnehmen und zerlegen (Bild 19) und (Bild 20).

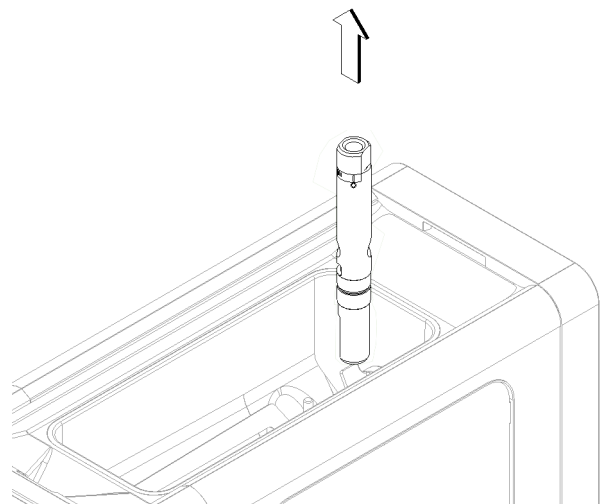


Bild 19

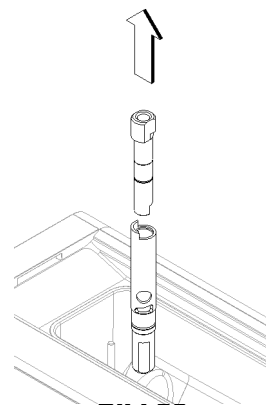


Bild 20

6 Das Frontpaneel abnehmen. (Bild 21)

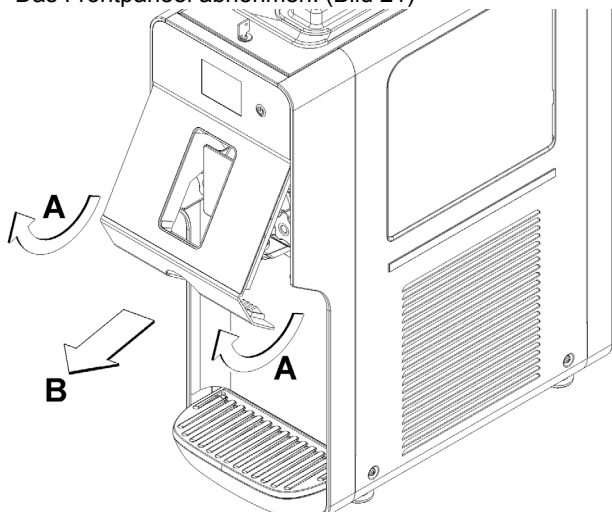


Bild 21

7 Beide Befestigungsknöpfe der Ausgabeeinheit abschrauben. (Bild 22)

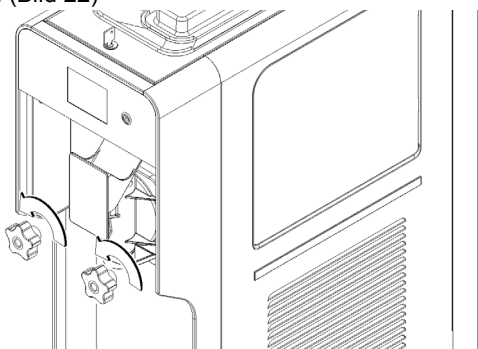


Bild 22

8 Die Ausgabeeinheit abnehmen und in der angegebenen Reihenfolge zerlegen. (Bild 23)

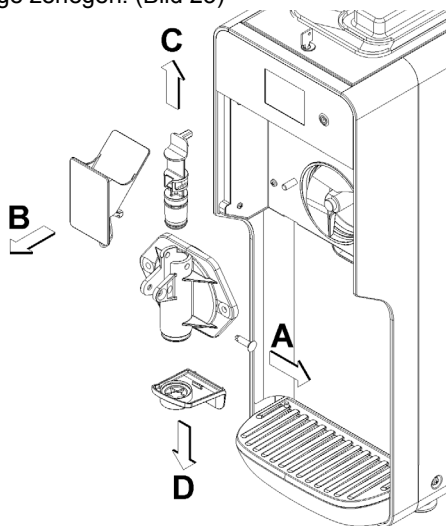


Bild 23

9 Den Abstreifer entfernen. (Bild 24)

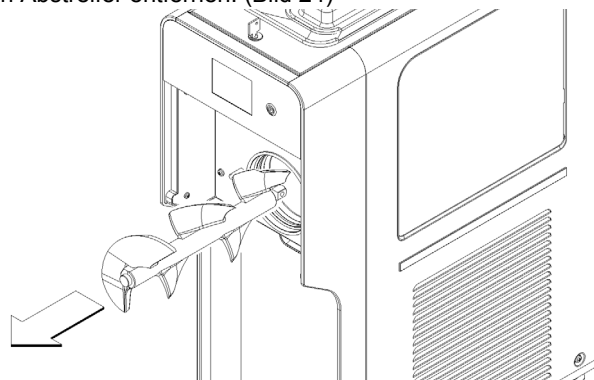


Bild 24

10 Die Kupplung mit Dichtung entfernen. (Bild 25)

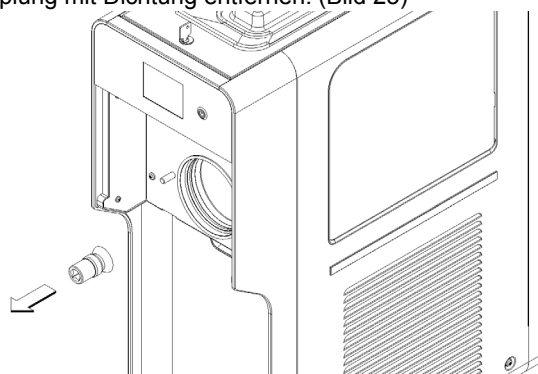


Bild 25

11 Die Tropfschale aus ihrem Sitz nehmen. (Bild 26)

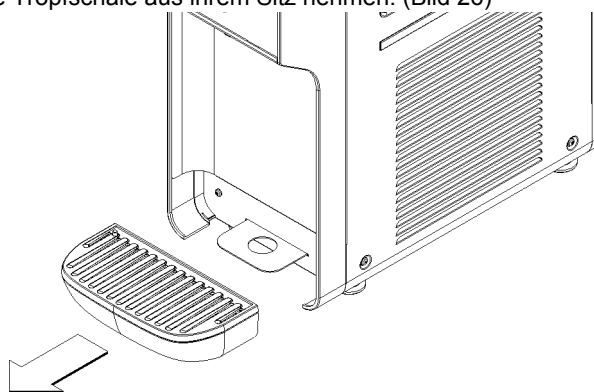


Bild 26

5. 4. 2 REINIGUNG



WICHTIG

Keinen Teil der Maschine in der Spülmaschine waschen.



ACHTUNG

Vor jeder Reinigungsarbeit, den Dispenser immer vom Stromnetz trennen, indem man den Stecker aus der Steckdose zieht oder den externen Wandschalter ausschaltet.

1 Eine Schüssel mit etwa vier Liter heißem Wasser (45-60°C) füllen und 15 gr (1 oz) von Produkt geliefert (stera sheen green label); Eine zu stark konzentrierte Lösung kann die zu waschenden Teile beschädigen, während eine zu sehr

verdünnte Lösung nicht ausreichend sein kann. Keine Scheuermittel verwenden.



WICHTIG

Um Schäden am Dispenser zu vermeiden, nur ein Reinigungsmittel verwenden, welches für Kunststoffteile dieser Art geeignet ist.

2 Eine geeignete Bürste verwenden und alle mit dem Produkt in Berührung kommenden Teile sorgfältig mit der Reinigungslösung waschen.



ACHTUNG

Beim Waschen des Dispensers, in der Nähe der elektrischen Komponenten nicht übermäßig viel Wasser verwenden. Anderenfalls können elektrische Schläge oder die Beschädigung des Dispensers verursacht werden.

3 Den Verdampfer, den oberen Behälter und die Verbindungsöffnung mit der mitgelieferten Bürste reinigen.

4 Alle gewaschenen Teile unter fließendem Wasser abspülen.

5. 4. 3 DESINFEKTION DES DEMONTIERTEN DISPENSERS

Die Desinfektion muss unmittelbar vor der Inbetriebnahme des Dispensers vorgenommen werden. Darauf achten, dass zwischen der Desinfektion und der Inbetriebnahme des Dispensers nicht zu viel Zeit verstreicht.

1 Bevor mit den im Folgenden beschriebenen Verfahren begonnen wird, sich die Hände mit keimtötender Seife waschen.

2 In einer Schüssel ungefähr acht Liter einer Lösung aus heißem Wasser (45-60°C) und 30 gr (2 ozs) von Produkt geliefert (stera sheen green label);

3 Alle zu desinfizierenden Teile für die vom Hersteller des Produkts angegebene Zeit oder alternativ mindestens 5 Minuten in die Lösung eintauchen.

4 Die desinfizierten Teile auf einer sauberen Fläche an der Luft trocknen lassen.

5 Die Außenteile des Dispensers abtrocknen, dazu keine scheuernden Tücher verwenden.

5. 4. 4 MONTAGE

1 Die Tropfschale in ihren Sitz einsetzen.

2 Den Kolben des Ausgabehahns, die Kupplung für den Abstreifer und die Vorderseite des Abstreifers an den in Abbildung 27 angegebenen Punkten schmieren. Dazu ausschließlich das mit der Maschine gelieferte Fett oder ein

anderes lebensmitteltaugliches Fett verwenden.

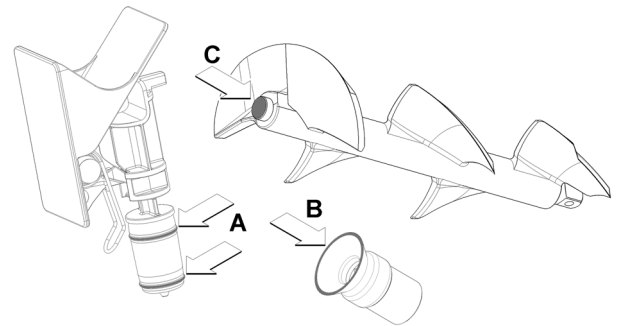


Bild 27

3 Die Kupplung und den Abstreifer in umgekehrter Ausbaureihenfolge wieder montieren.

4 Die Ausgabeeinheit in umgekehrter Reihenfolge als in Abbildung 23 gezeigt wieder montieren und in ihren Sitz einsetzen.

5 Beide Knöpfe wieder anschrauben und sorgfältig festziehen.

6 Das Frontpaneel wieder montieren. (Bild 28)

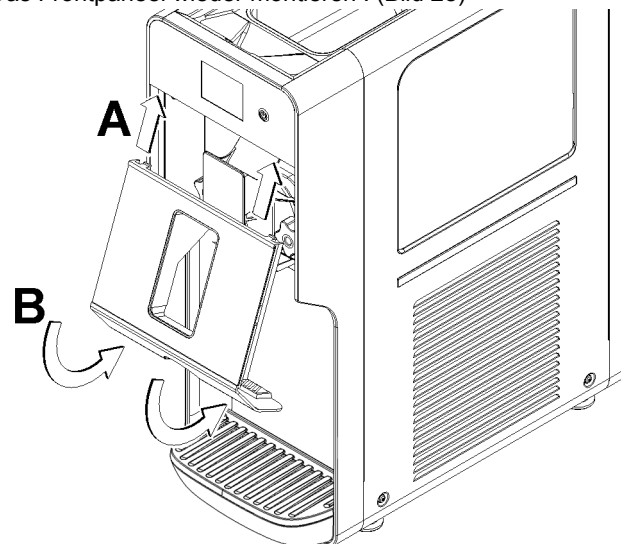


Bild 28

7 Falls vorhanden, den Mischer und das Magnetrad wie auf der Abbildung gezeigt zusammensetzen. (Bild 29)

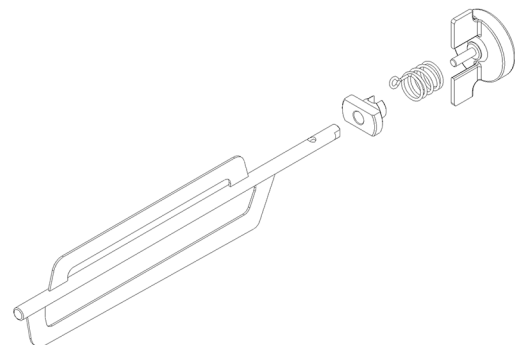


Bild 29

8 Das Mischwerk wieder montieren, dabei darauf achten, die Enden in die speziellen Aussparungen im oberen Behälter ein-

zufügen. (Bild 30)

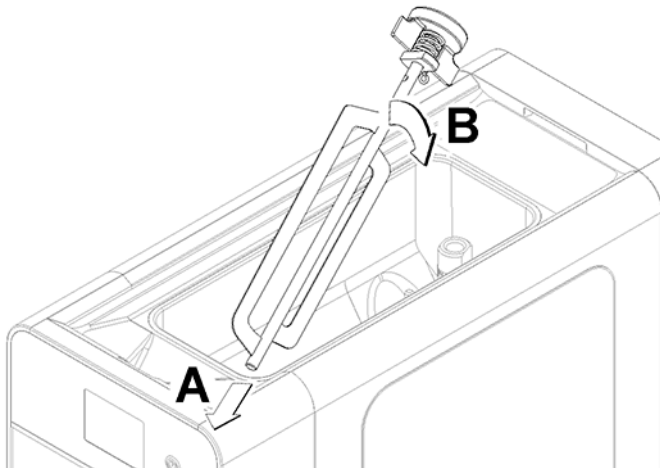


Bild 30

9 Den Schwimmer in der auf der Abbildung gezeigten Ausrichtung und die Befestigungsgabel wieder montieren. (Bild 31)

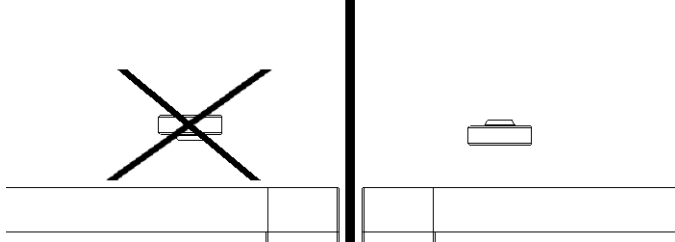


Bild 31

5. 4. 5 DESINFEKTION DES MONTIERTEN DISPENSERS

Die Desinfektion des montierten Geräts vor seiner Inbetriebnahme muss zusätzlich zu der oben beschriebenen Desinfektion des demontierten Geräts durchgeführt werden und ersetzt diese nie.

- 1** In einer Schüssel eine Lösung aus ungefähr fünf Liter Wasser und 15 gr (1 oz) von Produkt geliefert (stera sheen green label).
- 2** Die Lösung in den Behälter schütten.
- 3** Mit einer geeigneten Bürste die Lösung auf allen Teilen die aus der Lösung herausragen verreiben.
- 4** Den Deckel aufsetzen und den Dispenser laufen lassen, so dass sich die Lösung ungefähr 5 Minuten lang hin- und her bewegen kann.
- 5** Die Desinfektionslösung über den Hahn aus dem Behälter ablassen und entsorgen.
- 6** Mit frischem Wasser spülen, um eventuelle Rückstände der Desinfektionslösung vom Boden der Behälter zu entfernen.
- 7** Keine weiteren Spülungen vornehmen.

6 INSTANDHALTUNG

1 Täglich: Den Dispenser kontrollieren und sicherstellen, dass bei der Dichtung der Ausgabeinheit keine Produktverluste vorliegen. Falls Verluste festgestellt werden, zuerst kontrollieren, ob der Dispenser korrekt montiert ist. Anschließend überprüfen, ob die Dichtung defekt oder abgenutzt ist. Sie in diesem Fall durch eine

Originalersatzdichtung des Herstellers ersetzen. (vo Bild 32)

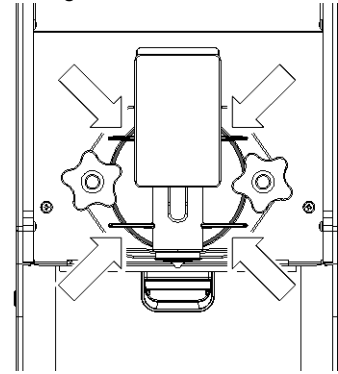


Bild 32



ACHTUNG

Vor jeder Reinigungsarbeit immer die Stromversorgung des Geräts unterbrechen, indem man den Netzstecker aus der Steckdose zieht.

2 Wöchentlich: SICHERSTELLEN, DASS DIE DICHTUNG DER ABSTREIFERKUPPLUNG NICHT ABGENUTZT IST. SOLLTE DIES DER FALL SEIN, SIE DURCH EIN ORIGINALERSATZTEIL DES HERSTELLERS ERSETZEN. (Bild 33)

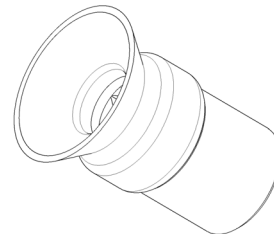


Bild 33

3 Wöchentlich: Das Vorhandensein eventueller Undichtigkeiten prüfen, indem man die spezielle Platte herauszieht. Eventuell. (Bild 34)

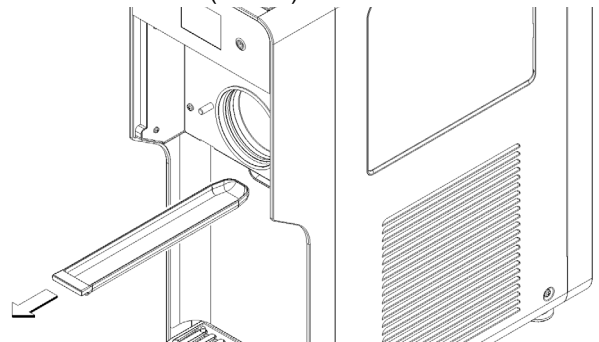


Bild 34

4 Monatlich: Den auf dem Kondensatorfilter auf der Rückseite der Maschine angesammelten Staub entfernen

(Bild 35)

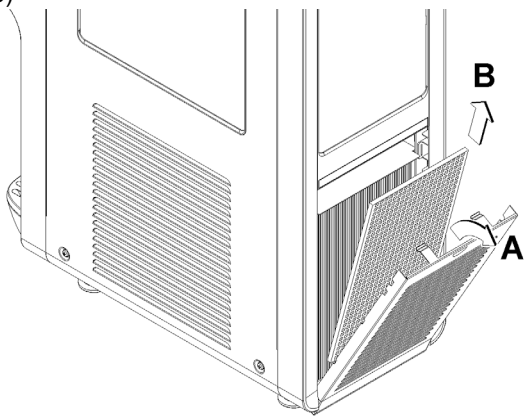


Bild 35



ACHTUNG

Auf die Kondensatorflügel achten, da sie schneidende Kanten haben.

- 5** Falls ungewöhnliche Geräusche festgestellt werden, den Kühlbehälter abtrennen und sich an den Kundendienst wenden.
- 6** Bei Störungen die Maschine vom Stromnetz trennen, da sie sich plötzlich einschalten könnte.
- 7** Nach jeder Reparaturarbeit alle Komponenten wie z.B. Schrauben und Deckel in ihrer Originalposition überprüfen.

1 CARACTERÍSTICAS TÉCNICAS

		Quick-GEL
Capacidad aproximada del contenedor	l	4
Capacidad aproximada del evaporador	l	2
Dimensiones:		
ancho	cm	26
largo	cm	57
alto	cm	72
Peso neto, aproximado	kg	50
Peso bruto, aproximado	kg	55
Motocompresor hermético		
Condensador a ventilación forzada		
Guardamotor		
Nivel de ruido inferior a 70dB (A)		



IMPORTANTE

Características eléctricas: lea los datos presentes en la placa de cada distribuidor, situada en la parte inferior del panel frontal, detrás del cajón colector de gotas. Los números de serie de los aparatos (precedidos por el símbolo #) están indicados en el bastidor, en la parte posterior del aparato, detrás del panel de cobertura del condensador. Los datos de referencia de la máquina son los indicados en la placa.

El fabricante se reserva el derecho a modificar el presente manual sin preaviso.

2 INTRODUCCION

Lea atentamente este manual de instrucciones para conocer todas las características del distribuidor.

Como todos los productos mecánicos, también este distribuidor requiere limpieza y cuidado. Además, su correcto funcionamiento puede verse afectado por eventuales errores cometidos por el operador durante las fases de desmontaje y limpieza. Por este motivo, es importante que los procedimientos de desmontaje, lavado, esterilización y montaje, que son operaciones diarias, sean conocidos por quienes utilizan el distribuidor, sin posibilidad de error.

3 INSTALACIÓN

- 1 Extraiga el distribuidor de su embalaje (que se recomienda conservar para su eventual uso en el futuro).
- 2 Verifique que el distribuidor no haya sufrido daños durante el transporte. Si así fuera, realice inmediatamente la reclamación correspondiente al transportista.
- 3 Apoye el distribuidor sobre una superficie capaz de soportar su peso, incluso con carga completa.
- 4 Deje un espacio libre de al menos 15 cm alrededor del distribuidor, para no obstaculizar el flujo de aire de enfriamiento.
- 5 Verifique la estabilidad del aparato, regulando —si es necesario— la altura de los pies. Si el suministro incluye una serie de pies altos (aproximadamente 100 mm), es necesario utilizarlos para sustituir los pies originales.
- 6 Antes de conectar la alimentación eléctrica del distribuidor, verifique que la tensión de red sea la correcta, indicada en la placa. Conecte el distribuidor a una red monofásica, utilizando un enchufe con toma de tierra, en cumplimiento de las normas

vigentes. Si desea realizar una conexión fija a la red, conecte el cable a un interruptor de pared bipolar, con una apertura de los contactos de al menos 3 mm. No utilice alargaderas para conectar el aparato a la alimentación eléctrica.



ATTENCION

Verifique que el aparato esté correctamente conectado a tierra; en caso contrario, se podrían producir descargas eléctricas a las personas o daños en el distribuidor.

7 El distribuidor no sale lavado y esterilizado de la fábrica. Por este motivo, antes del uso, debe ser desarmado, lavado y esterilizado, siguiendo las indicaciones contenidas en las presentes instrucciones (capítulo 5.3 LIMPIEZA).



IMPORTANTE

Coloque el aparato de tal forma que la clavija del cable de alimentación sea fácilmente accesible.

4 PARA UN FUNCIONAMIENTO SEGURO Y CORRECTO



IMPORTANTE

Este aparato no está diseñado para ser utilizado por niños o personas con capacidades mentales o sensoriales reducidas, o con insuficiente experiencia o conocimientos, a menos que sea bajo la supervisión de una persona responsable de su seguridad. Los niños deben ser vigilados para evitar que jueguen con el aparato.

- 1 No use el distribuidor hasta haber leído el presente manual de instrucciones.
- 2 No use el distribuidor si no está correctamente conectado al grupo grifo no está instalado, el aparato no puede funcionar y en la pantalla se visualiza el ícono que representa el grupo grifo abierto (véase la figura 1). a tierra.
- 3 No use alargaderas para conectar la alimentación eléctrica del distribuidor.
- 4 No ponga en funcionamiento el distribuidor si los paneles no están en su sitio y bloqueados con tornillos.
- 5 No obstaculice el flujo de aire de enfriamiento; deje un espacio libre de al menos 15 cm alrededor del distribuidor.
- 6 No introduzca los dedos u objetos en las ranuras de los paneles ni en la abertura del grifo.
- 7 No quite partes o paneles para realizar operaciones de limpieza o mantenimiento, hasta verificar que el distribuidor está desconectado de la alimentación eléctrica.
- 8 Para un correcto funcionamiento, la temperatura ambiente debe estar comprendida entre +5 y +32 °C.
- 9 Aparato no idóneo para ser instalado en zonas en las que se pueden utilizar chorros de agua.
- 10 No utilice chorros de agua para la limpieza.
- 11 El aparato se debe instalar en posición vertical.
- 12 No utilice sustancias explosivas cerca del aparato (por ejemplo, aerosoles con agentes propulsores inflamables).
- 13 Este aparato está destinado a usos profesional e no a usos domésticos o similares.
- 14 El aparato no es apto para ser utilizado en ambientes exteriores.
- 15 No aplaste el cable de alimentación.
- 16 No conserve sustancias o líquidos peligrosos o tóxicos cerca del aparato.
- 17 La tapa debe permanecer siempre cerrada.

5 INSTRUCCIONES DE USO



ATTENCION

Para prevenir cualquier riesgo, en caso de deterioro del cable de alimentación, éste debe ser sustituido por el fabricante, por su servicio de asistencia técnica o por una persona con cualificación similar.



IMPORTANTE

Antes del uso, lave y esterilice el distribuidor, siguiendo las indicaciones contenidas en las presentes instrucciones (capítulo 5.3 LAVADO).



IMPORTANTE

Si el grupo grifo no está instalado, el aparato no puede funcionar y en la pantalla se visualiza el ícono que representa el grupo grifo abierto (ver figura 1).



figura 1

Este aparato está dotado de una cuba superior, destinada a mantener refrigerado el producto base para la producción de helado, y un cilindro inferior para la producción de helado propiamente dicha.

Cada vez que se distribuye una porción de helado, la misma cantidad de preparado pasa por gravedad de la cuba superior al cilindro inferior.

Para obtener un helado más suave y ligero, es necesario que, junto con el producto base, también entre una cierta cantidad de aire en el cilindro. A tal fin, la máquina está dotada de un tubo

de mezcla separado en dos partes. (ver figura 2)

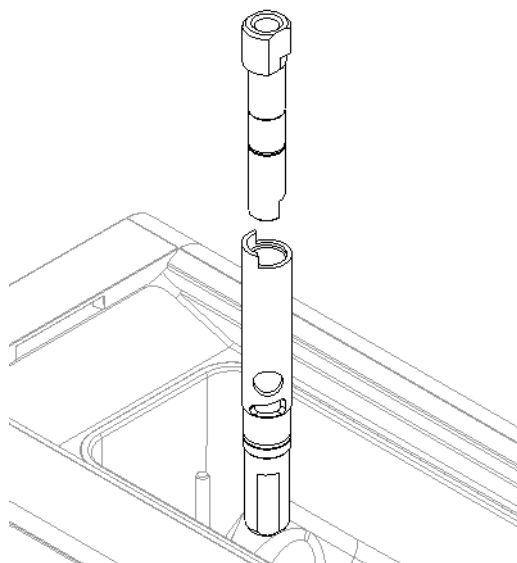


figura 2

Para obtener los mejores resultados, es necesario realizar las siguientes operaciones, en el orden indicado:

1 Introduzca la parte inferior del tubo de mezcla en el orificio de conexión entre la cuba y el cilindro, orientándolo de tal forma que entre completamente en su alojamiento. (ver figura 3)

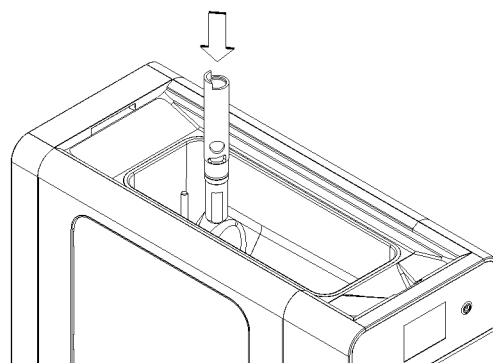


figura 3

2 Vierta el preparado en la cuba superior y espere hasta que se llene el cilindro. Esta situación se verifica cuando ya no salen burbujas por los orificios presentes en el tubo de mezcla. (ver figura 4)

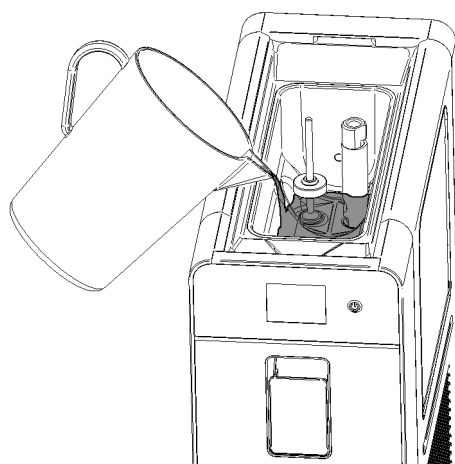


figura 4

3 Introduzca la parte superior del tubo de mezcla dentro de la

parte inferior. (ver figura 5)

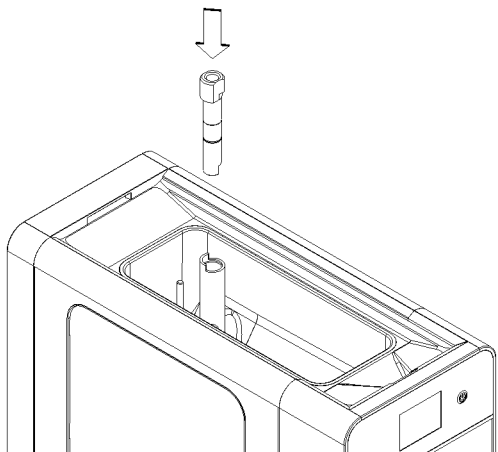


figura 5

4 Gire completamente la parte superior del tubo de mezcla en sentido horario dextrógiro para cerrar la entrada del preparado al cilindro. (ver figura 6)

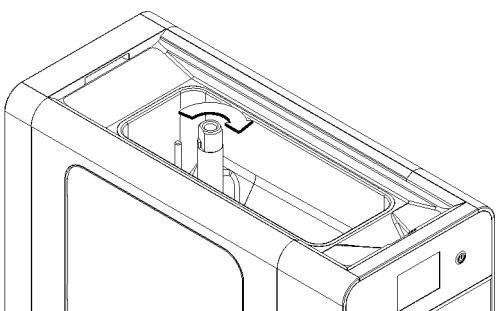


figura 6

5 Cierre la tapa superior, encienda la máquina y comience la producción de helado (véase 5.1 DESCRIPCIÓN DE LOS MANDOS).

6 Cuando el helado está listo, abra la tapa y gire la parte superior del tubo de mezcla en sentido anti horario levógiro para permitir la entrada del preparado en el cilindro inferior. Es posible regular la cantidad de aire presente en el helado, teniendo en cuenta que, a partir de la posición de cierre:

Rotación completa en sentido anti horario levógiro : máxima apertura, menor cantidad de aire en el helado.

Rotación completa en sentido horario levógiro : mínima apertura, mayor cantidad de aire en el helado.

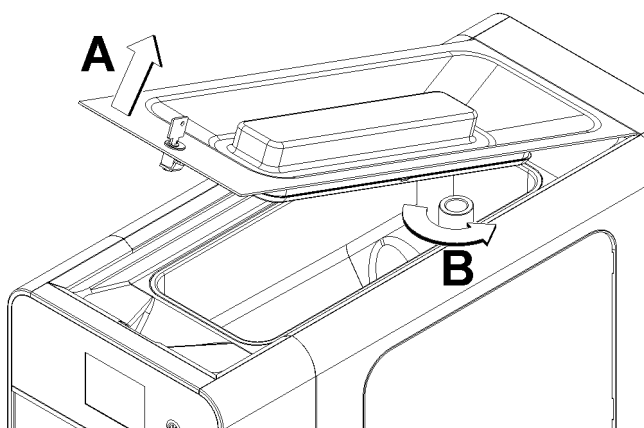


figura 7

7 Cierre nuevamente la tapa superior.



IMPORTANTE

Utilice el distribuidor solamente con productos alimentarios.

8 El distribuidor debe funcionar en forma continua: el sistema de enfriamiento se detiene automáticamente cuando el producto está listo para su distribución. El dispositivo de mezcla disminuye su velocidad y la aumenta solo en el momento de la distribución. A intervalos preestablecidos, el sistema de enfriamiento se reactiva y el dispositivo de mezcla aumenta su velocidad para restablecer la correcta densidad del producto.

5.1 DESCRIPCIÓN DE LOS MANDOS

El distribuidor está dotado de un interruptor general, un botón de encendido y una pantalla táctil. Están disponibles los siguientes modos de funcionamiento:

PRODUCCIÓN DE HELADO. En este modo de funcionamiento, el distribuidor produce helado.

CONSERVACIÓN. En este modo de funcionamiento, el distribuidor mantiene el preparado líquido a una temperatura idónea para su conservación. Esta función es útil durante las horas nocturnas, para mantener inalterada la calidad del preparado y reducir el consumo de energía eléctrica.

LAVADO. En este modo de funcionamiento, el enfriamiento no está habilitado. Esta función es útil durante el lavado y la esterilización de la máquina, para evitar que la solución utilizada se enfríe y se congele.

INTERRUPTOR GENERAL

El interruptor general está situado debajo del distribuidor, en el lado izquierdo. Su función es la siguiente:

Posición 0 : máxima apertura, menor cantidad de aire en el helado.

Posición I : mínima apertura, mayor cantidad de aire en el helado.



IMPORTANTE

Apagando y reencendiendo el distribuidor con el interruptor general, el aparato se reencienda en el mismo modo de funcionamiento en el que se encontraba al ser apagado.

BOTÓN DE ENCENDIDO

El botón de encendido P está situado a la derecha de la pantalla táctil. El encendido del piloto Q indica que el distribuidor está encendido y se encuentra en modo stand-by, listo para el funcionamiento. Manteniendo pulsado el botón P durante un segundo, es posible encender y apagar el distribuidor.

PANTALLA TÁCTIL

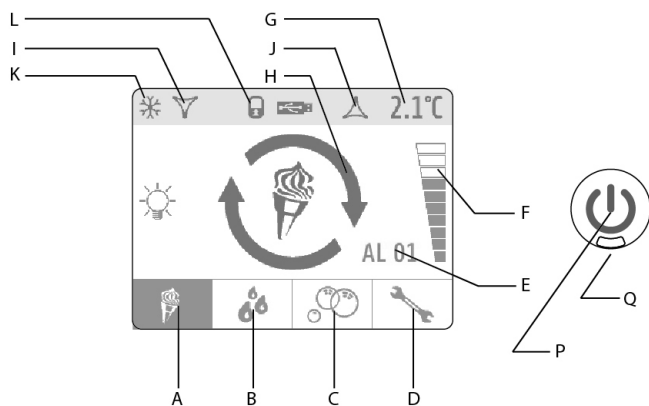


figura 8

En la pantalla están presentes los siguientes íconos:

- A Ícono PRODUCCIÓN HELADO: su presión activa la función HELADO.
- B Ícono CONSERVACIÓN: su presión activa la función CONSERVACIÓN.
- C Ícono LAVADO: su presión activa la función LAVADO.
- D Ícono PARÁMETROS: su presión permite regular los PARÁMETROS de funcionamiento.
- E Código de alarma: indica la presencia de una alarma y el código correspondiente.
- F Barra de densidad: indica el nivel de densidad regulada.
- G Temperatura del preparado: indica la temperatura del producto base contenido en la cuba superior.
- H Ícono ESTADO: indica el estado en que se encuentra el distribuidor (helado, conservación, lavado o alarma) y, cuando está activado el modo HELADO, el estado de producción del helado.
Ícono rojo: helado no listo.
Ícono amarillo: helado casi listo.
Ícono verde: helado listo.
- I Ícono ENFRIAMIENTO CUBA SUPERIOR: indica que el enfriamiento de la cuba superior está en funcionamiento.
- J Ícono ENFRIAMIENTO CILINDRO INFERIOR: indica que el enfriamiento del cilindro inferior está en funcionamiento.
- K Ícono COMPRESOR: indica el funcionamiento del compresor de refrigeración.
- L Ícono COMPRESOR: indica el funcionamiento del compresor de refrigeración.

PARA UTILIZAR EL DISTRIBUIDOR

Ponga el interruptor general en posición I. Se enciende el piloto rojo Q.

Mantenga pulsado el botón P hasta que se encienda el distribuidor.

Seleccione la función deseada con los íconos A, B, C o D.

MODO HELADO

En este modo de funcionamiento, la máquina produce helado y el preparado en la cuba superior se mantiene a una temperatura idónea para su conservación. El estado de producción de helado es indicado en la pantalla por el ícono central y por el

color de las flechas. (ver figura 9)

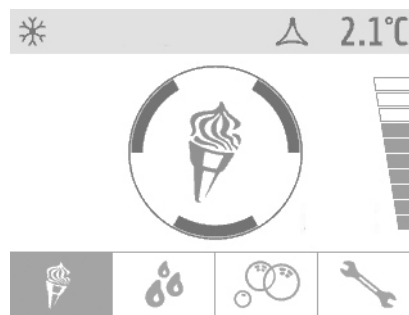


figura 9

Cuando el helado está listo, el sistema de mezcla decelera, el sistema de enfriamiento se apaga y el aparato se pone en fase de espera de distribución. A intervalos preestablecidos (por defecto, 10 minutos), el sistema de mezcla acelera y el sistema de refrigeración se enciende para restablecer la correcta densidad del helado.

Cuando se abre el grifo de distribución, el sistema de mezcla acelera y el sistema de refrigeración se enciende.

Para producir helado, es necesario que en la cuba superior haya una adecuada cantidad de preparado. En caso contrario, el sistema de enfriamiento no se enciende y en la pantalla se visualiza el ícono de falta de producto.



figura 10

Regulación de la densidad

Es posible regular la densidad del helado en una escala de 1 a 10. Para realizar esta regulación, es necesario tocar la barra graduada situada en el lado derecho de la pantalla y acceder al modo DENSIDAD. Están disponibles los siguientes mandos:

- A Ícono SALIDA: para salir del modo de funcionamiento sin realizar modificaciones.
- B Ícono DISMINUCIÓN: para reducir el valor regulado.
- C Ícono AUMENTO: para aumentar el valor regulado.
- D Ícono CONFIRMACIÓN: para confirmar el valor regulado.

(ver figura 11)

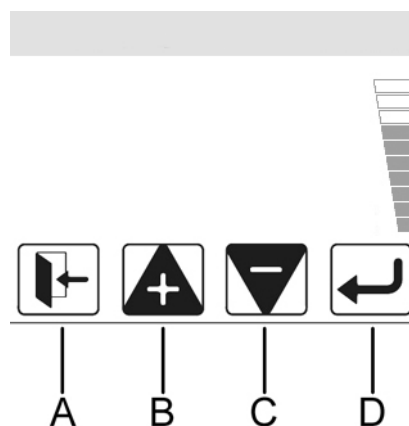


figura 11

MODO CONSERVACIÓN

En este modo de funcionamiento, el preparado —tanto en la cuba superior como en el cilindro inferior— se mantiene a una temperatura idónea para su conservación. En la pantalla se visualiza el ícono CONSERVACIÓN. (ver figura 12)

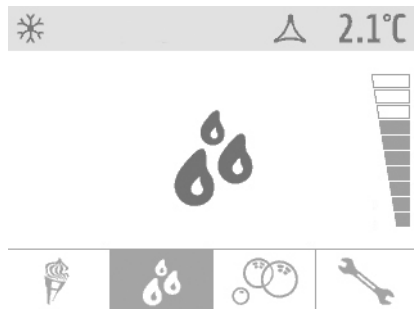


figura 12

Una vez que el preparado alcanza la temperatura regulada, el sistema de mezcla decelera, el sistema de enfriamiento se apaga y el aparato se pone en fase de espera. A intervalos preestablecidos (por defecto, 10 minutos), el sistema de mezcla acelera y el sistema de refrigeración se enciende para restablecer la temperatura correcta.



IMPORTANTE

La temperatura de conservación del producto está regulada de fábrica a 2 °C.

MODO LAVADO

En este modo de funcionamiento, el sistema de enfriamiento no funciona y el sistema de mezcla gira a una velocidad idónea para el lavado de la máquina. En la pantalla se visualiza el ícono LAVADO. (ver figura 13)

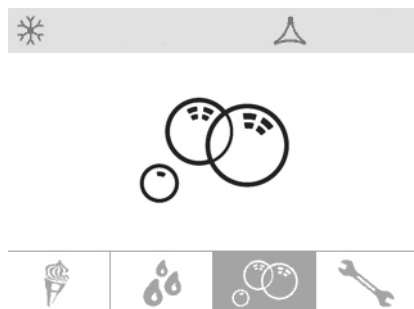


figura 13

ALARMAS

La máquina está dotada de un sistema de autodiagnóstico. Si se verifica una disfunción, esta es indicada por la visualización en la pantalla del ícono de alarma. Pulsando este último, es posible visualizar el texto explicativo correspondiente a la alarma en curso. (ver figura 14)

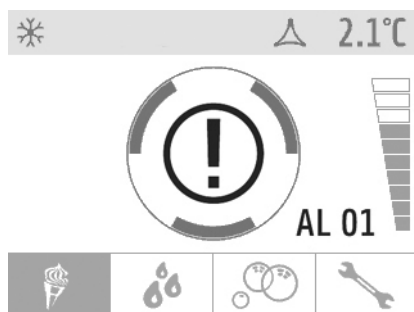


figura 14

5. 2 PARÁMETROS DE FUNCIONAMIENTO

Los parámetros del aparato son preestablecidos en la fábrica para garantizar un correcto funcionamiento. Para evitar disfunciones, su modificación solo puede ser realizada por el fabricante, por su servicio de asistencia técnica o por personas con cualificación similar.

5. 3 SUGERENCIAS

1 Todos los distribuidores de este tipo liberan calor. Sin embargo, si la emisión de calor parece excesiva, verifique que no haya ninguna fuente de calor cerca del distribuidor y, en particular, cerca de las rejillas. Verifique también que el flujo de aire no sea obstaculizado por la cercanía de paredes, cajas, etc. Deje al menos 15 cm de espacio libre alrededor del distribuidor. Por último, verifique que el filtro situado detrás debajo del panel posterior esté limpio.

2 Este aparato está diseñado para funcionar exclusivamente con alimentos dulces.



ATTENCION

El uso del aparato está reservado a personas con seguridad, higiene, conocimiento y práctica suficientes para el uso correcto del aparato.

5. 4 LIMPIEZA ES ESTERILIZACIÓN

1 El lavado y la limpieza son esenciales para garantizar la perfecta conservación del sabor del producto y la máxima eficiencia del distribuidor. Los procedimientos descritos a continuación se deben considerar de carácter general y pueden variar en función de la reglamentación sanitaria vigente.

2 Antes de desmontarlo para su lavado, es necesario vaciar completamente el distribuidor. Proceda en la forma siguiente:

- 1 Utilizando el teclado, seleccione el modo de funcionamiento LAVADO.
- 2 Si es necesario, espere hasta que el producto se vuelva líquido.
- 3 Coloque un recipiente debajo del grifo y vacíe todo el contenido de la cuba superior y del cilindro.
- 4 Quite la tapa.
Si la tapa tiene cerradura, gire la llave en sentido anti horario levógiro. (ver figura 15)
- 5 Llene la cuba superior con agua y deje funcionar el distribuidor en modo LAVADO durante algunos minutos. A continuación, vacíe completamente el distribuidor.
- 6 Llene la cuba superior con agua y deje funcionar el distribuidor en modo LAVADO durante algunos minutos. A continuación, vacíe completamente el distribuidor.
- 7 Accione el interruptor general.

5.4.1 DESMONTAJE



ATTENCION

Antes de proceder al desmontaje de cualquier componente, desconecte siempre la alimentación eléctrica del aparato, extrayendo la clavija de la toma.

1 Quite la tapa superior. (ver figura 16) Si la tapa tiene cerradura, gire la llave en sentido anti horario levógiro y quítela. (ver figura 15)

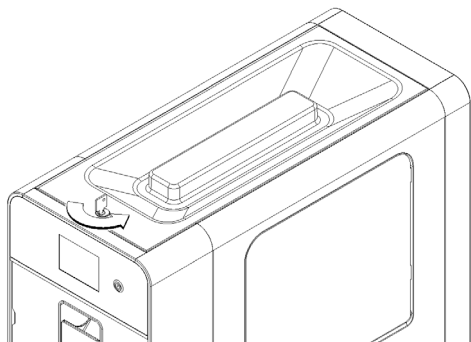


figura 15

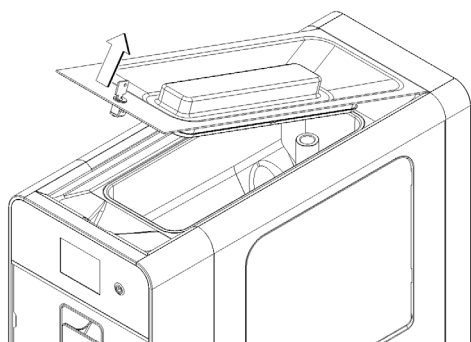


figura 16

2 Si está presente, retire el mezclador cuenca alta. (ver figura 17)

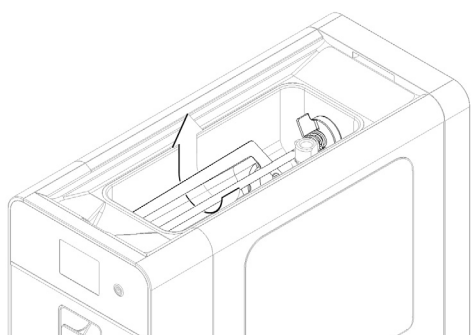


figura 17

3 Retire el tubo de mezcla, tanto en la parte superior que en la parte inferior.

4 Retire el tenedor de montaje y luego el flotador. (ver figura

18)

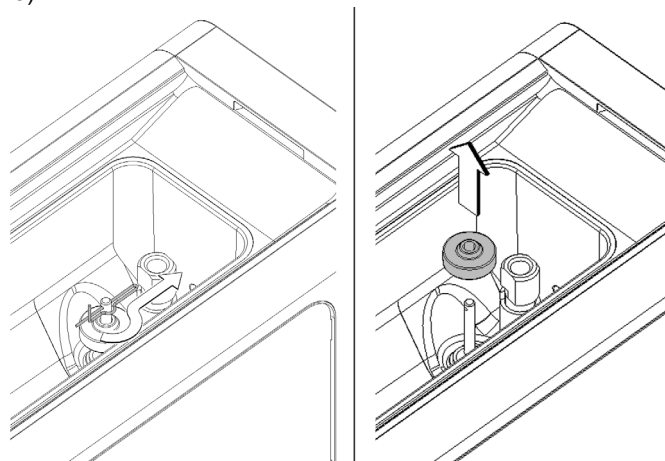


figura 18

5 Quite el tubo de mezcla y desmontalo (ver figura 19) y (ver figura 20).

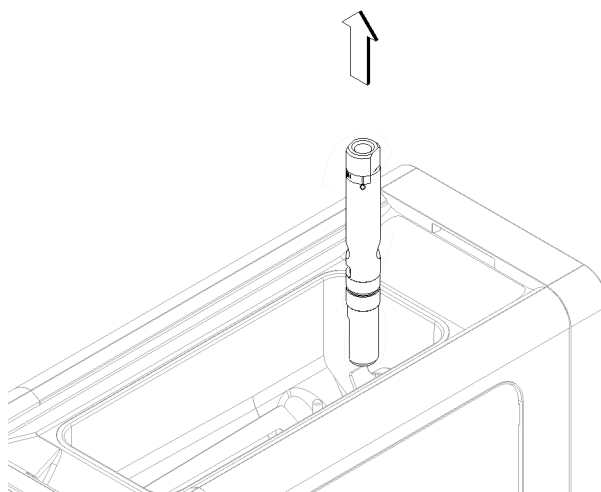


figura 19

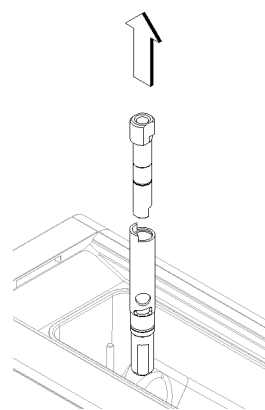


figura 20

6 Quite el panel frontal. (ver figura 21)

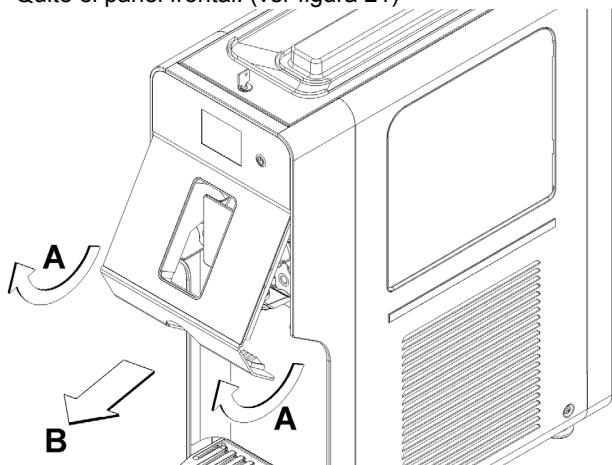


figura 21

7 Desenrosque ambos pomos de fijación del grupo grifo. (ver figura 22)

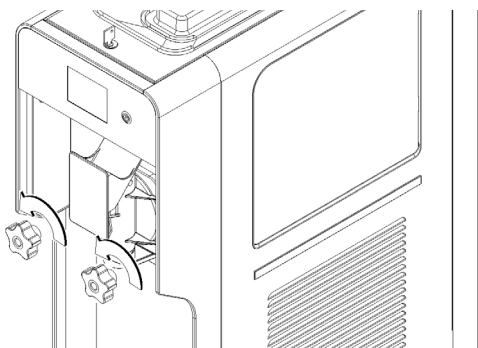


figura 22

8 Desmonte el grupo grifo siguiendo la secuencia indicada. (ver figura 23)

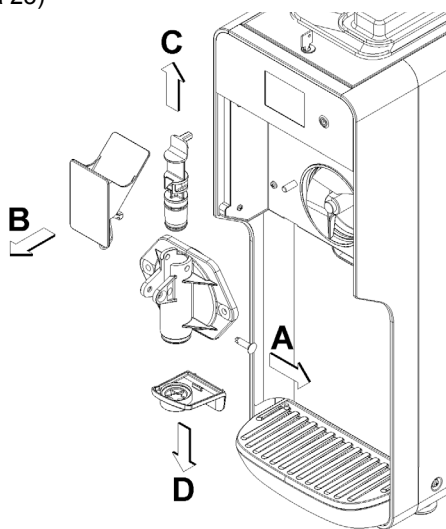


figura 23

9 Quite el raspador. (ver figura 24)

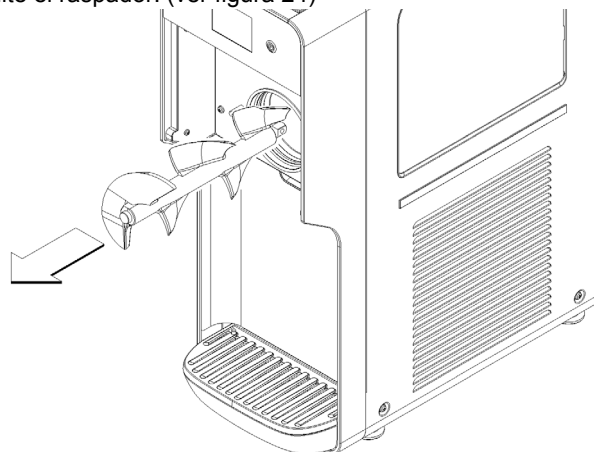


figura 24

10 Quite la junta. (ver figura 25)

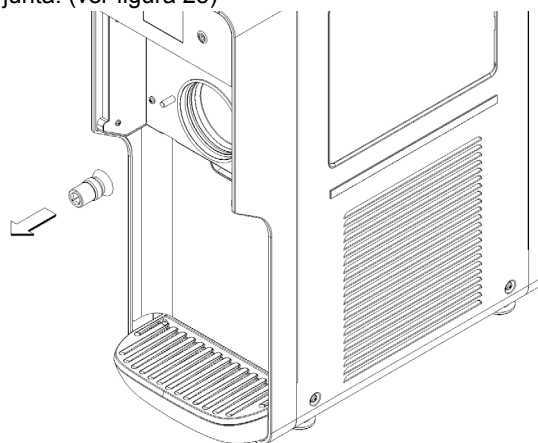


figura 25

11 Extraiga el cajón colector de gotas de su alojamiento. (ver figura 26)

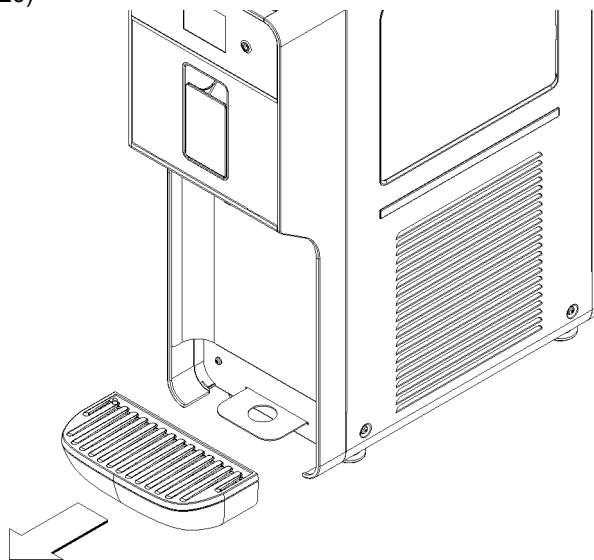


figura 26

5. 4. 2 LAVADO



IMPORTANTE

No lave ningún componente de la máquina en el lavavajillas.



ATENCIÓN

Antes de cualquier operación de limpieza, desconecte siempre la alimentación eléctrica del distribuidor, extrayendo la clavija de la toma o apagando el interruptor exterior de pared.

1 Prepare en una cubeta aproximadamente cuatro litros de agua caliente (45-60 °C) y 15 gr (1 oz) de detergente específico, proveedores (stera sheen green label); una solución demasiado concentrada puede dañar los componentes a lavar, mientras que una solución demasiado diluida puede no ser suficiente para garantizar una limpieza adecuada. No use detergentes abrasivos.



IMPORTANTE

La temperatura de conservación del producto está regulada de fábrica a 2 °C.

2 Use un cepillo adecuado y lave cuidadosamente con solución detergente todas las partes en contacto con el producto.



ATENCIÓN

Durante el lavado del distribuidor, no use una excesiva cantidad de agua cerca de los componentes eléctricos; en caso contrario, se podrían producir descargas eléctricas a las personas o daños en el distribuidor.

3 Lave el cilindro evaporador, la cuba superior y el orificio usando el cepillo en dotación.

4 Enjuague todas las partes lavadas con agua corriente.

5. 4. 3 ESTERILIZACIÓN DEL DISTRIBUIDOR DESARMADO

La esterilización se debe realizar inmediatamente antes de poner el distribuidor en funcionamiento; evite que este permanezca inactivo durante mucho tiempo después de la esterilización.

1 Antes de comenzar los procedimientos que se describen a continuación, lávese las manos con jabón antibacteriano.

2 Prepare en una cubeta aproximadamente ocho litros de agua caliente (45-60 °C) y 30 gr (2 ozs) de solución proveedores (stera sheen green label).

3 Sumerja en la solución todas las partes a esterilizar durante el tiempo indicado por el fabricante del producto o, por lo meno, por 5 minutos.

4 Deje secar las partes esterilizadas al aire, sobre una superficie limpia.

5 Seque las partes externas del distribuidor sin usar paños abrasivos.

5. 4. 4 MONTAJE

1 Coloque el cajón colector de gotas en su alojamiento.

2 Lubrique el pistón del grifo, el enganche del raspador y la parte delantera del raspador en los puntos indicados en la (ver figura 27), utilizando exclusivamente la grasa suministrada con la máquina u otra **grasa para uso alimentario**.

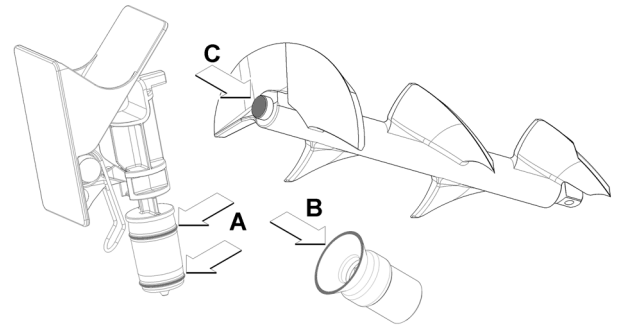


figura 27

3 Vuelva a colocar la junta y el raspador siguiendo la secuencia inversa a la de desmontaje.

4 Coloque el grupo grifo siguiendo la secuencia inversa con respecto a la ilustrada en la figura 19, e introdúzcalo en su alojamiento.

5 Enrosque ambos pomos, apretándolos con cuidado.

6 Coloque el panel frontal. (ver figura 28)

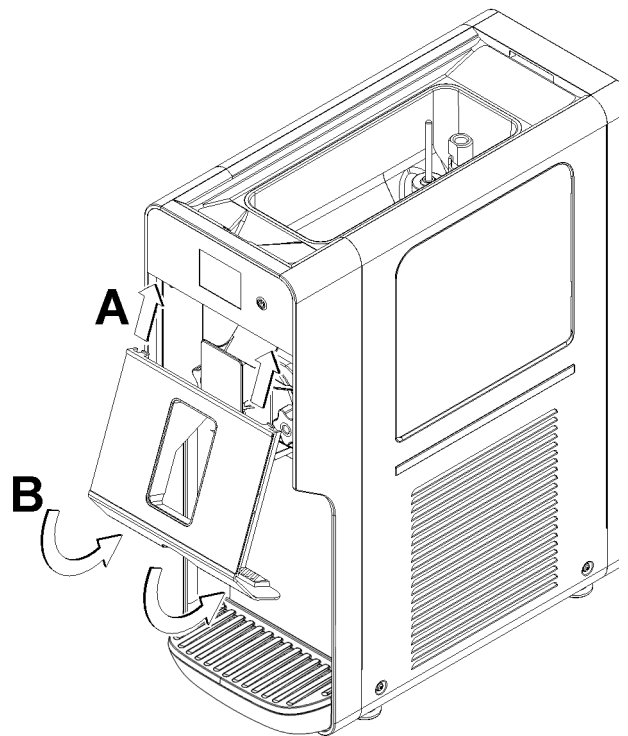


figura 28

7 Si está presente, montar el agitador magnético y el impul-

sor como se muestra en la figura. (ver figura 29)

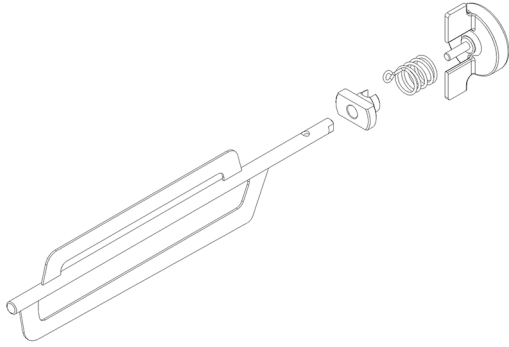


figura 29

8 Montar el mezclador juntos teniendo cuidado de insertar los extremos en las ranuras en la cuenca alta. (ver figura 30)

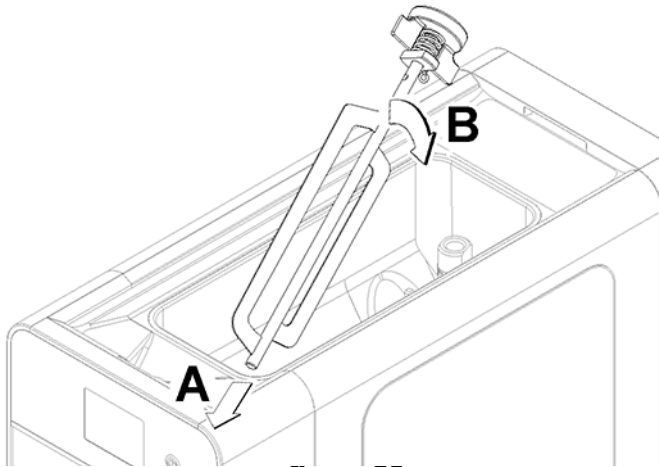


figura 30

9 Reemplace el flotador, teniendo cuidado de respetar la orientación que se muestra en la figura, y el adjunto tenedor. (ver figura 31)

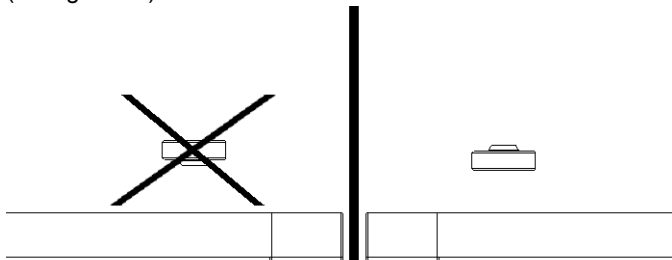


figura 31

5. 4. 5 ESTERILIZACIÓN DEL DISTRIBUIDOR ARMADO

La esterilización del aparato armado, antes de su puesta en funcionamiento, se debe realizar además de la esterilización del aparato desarmado descrita en el punto anterior, y no como alternativa a la misma.

- 1** Prepare en una cubeta aproximadamente cuatro litros de agua y 15 gr (1 oz) de solución proveedores (stera sheen green label).
- 2** Vierta la solución en el recipiente.
- 3** Usando un cepillo adecuado, frote la solución sobre todas las partes por encima del nivel de la solución.
- 4** Coloque la tapa y haga funcionar el distribuidor para agitar la solución durante aproximadamente 5 minutos.
- 5** Extraiga la solución esterilizante a través del grifo y elimínela.
- 6** Enjuague con agua corriente para eliminar todos los residuos de solución esterilizante del fondo de los recipientes.

7 No realice otras operaciones de enjuague.

6 MANTENIMIENTO

1 Una vez por día: controle el distribuidor y verifique que no haya pérdidas de producto a través de la junta del grupo grifo. Si se detectan pérdidas, verifique en primer lugar que los componentes estén colocados correctamente; a continuación, verifique que la junta no sea defectuosa y no esté desgastada; de ser así, sustitúyala con un repuesto original del fabricante. (ver figura 32)



ATENCIÓN

Antes de cualquier operación de limpieza, desconecte siempre la alimentación eléctrica del distribuidor, extrayendo la clavija de la toma.

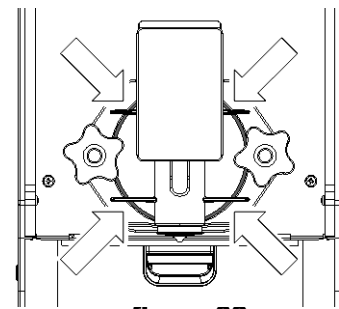


figura 32

2 Una vez por semana: verifique que la junta del raspador no esté desgastada. de ser así, sustitúyala con un repuesto original del fabricante. (ver figura 33)

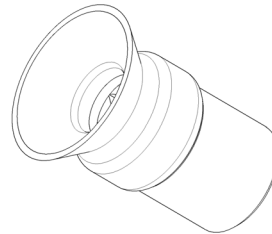


figura 33

3 Una vez por semana: verifique la presencia de eventuales

pérdidas, extrayendo la bandeja. (ver figura 34)

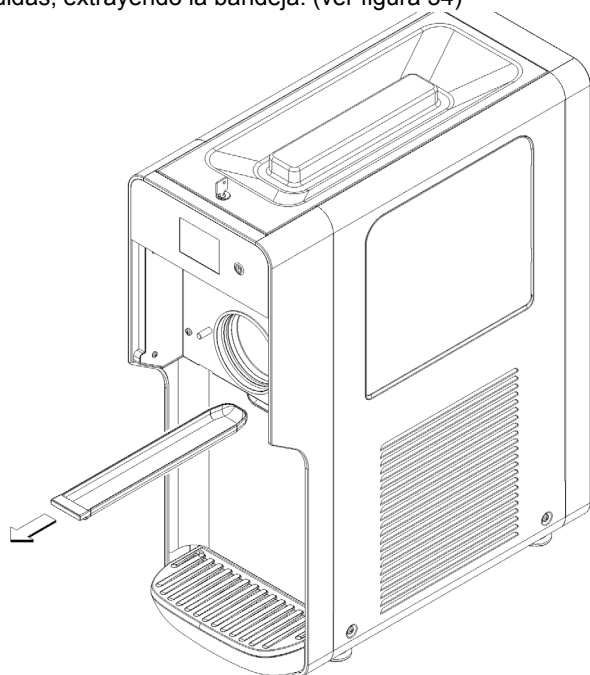


figura 34

7 Después de cualquier operación de reparación, vuelva a colocar todos los componentes (tapas, tornillos, etc.) en su posición original.

4 Una vez por mes: elimine el polvo acumulado en el filtro del condensador, situado en la parte posterior de la máquina. (ver figura 35)

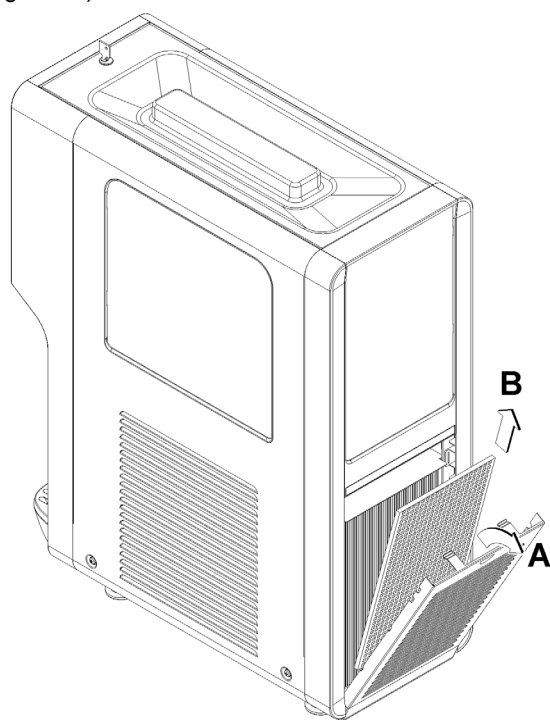


figura 35



ATTENCION

Preste atención a las aletas del condensador, ya que son cortantes.

5 En caso de ruido anómalo, desconecte el refrigerador y contacte con el servicio de asistencia.

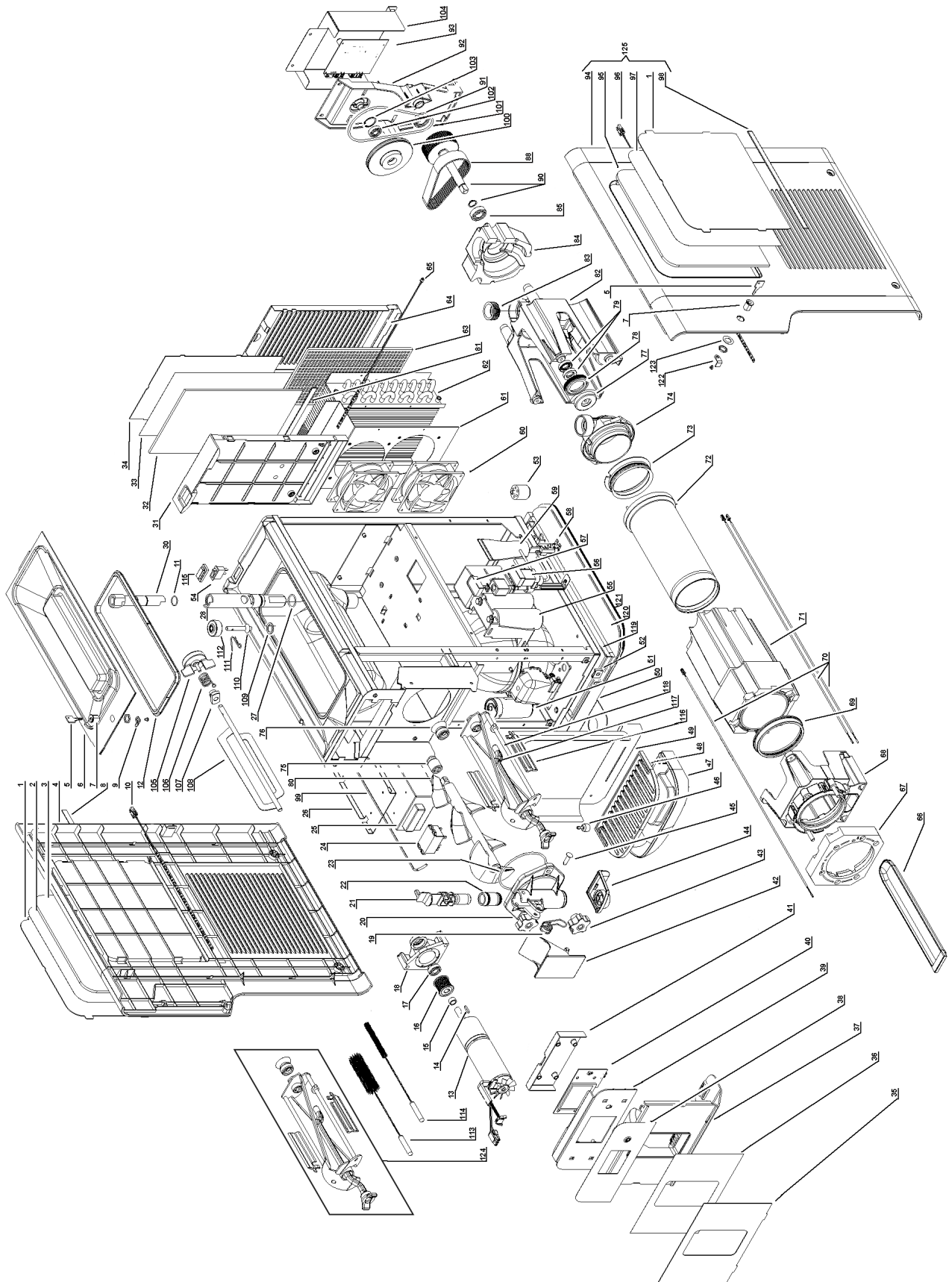
6 En caso de avería, desconecte la máquina para evitar que se encienda improvisamente.

- I**
- GB**
- F**

ELENCO RICAMBI
SPARE PARTS LIST
LISTE DES PIECES DE RECHANGE

- D**
- E**

ERSATZTEILLISTE
DESCRIPCION PIEZAS DE REPUESTO



1	2S000-02800	Copertura trasparente laterale	Transparent side cover	Protection latérale transparente	Transparente seitliche Abdeckung	Cobertura transparente lateral
2	2S000-15000	Immagine laterale sinistra	Left-side image	Image latérale gauche	Seitliches Bild links	Imagen lateral izquierda
3	2S000-02700	Schermo luminoso	Lighted screen	Écran lumineux	Leuchtanzeige	Pantalla luminosa
3	2S000-02890	Schermo distanziale (vers. non retro illuminata)	Spacer screen (not back-lit version)	Écran entretoise (vers. rétro-éclairée)	Abstandhalter Displayscheibe (Vers. ohne Hintergrundbeleuchtung)	Pantalla separadora (versión (Vers. ohneno retroiluminada)
4	3S000-02000	Pannello laterale sinistro retroilluminato	Back-lit left-side panel	Panneau latéral gauche rétro-éclairé	Seitenwand links mit Hintergrundbeleuchtung	Panel lateral izquierdo retroiluminado
4	3S000-04000	Pannello laterale sinistro	Left-side panel	Panneau latéral gauche	Seitenwand links	Panel lateral izquierdo
5	22805-02360	Chiave serratura	Key for lock	Clé de serrure	Schlüssel der Verriegelung	Llave cerradura
6	2S000-01010	Coperchio	Cover	Couvercle	Deckel	Tapa
6	2S000-01000	Coperchio con serratura	Cover with lock	Couvercle avec serrure	Deckel mit Verriegelung	Tapa con cerradura
7	22805-02210	Serratura per cappello	Lock for top cover	Serrure pour capuchon	Verriegelung für Abdeckplatte	Cerradura para cubierta
8	2S000-07901	Adesivo laterale sinistro	Left-side sticker	Adhésif latéral gauche	Seitlicher Aufkleber links	Adhesivo lateral izquierdo
9	2S000-07700	Levetta serratura	Lock handle	Cliquet de serrure	Verschlussriegel	Palanquita cerradura
10	2S000-07300	Striscia LED per pannello laterale luminoso	LED strip for lighted side panel	Bande à LED pour panneau latéral lumineux	LED-Streifen für seitliches Leuchtpaneel	Banda de leds para panel lateral luminoso
11	2S000-09211	OR Guarnizione alimentazione superiore	Upper supply pipe OR seal	Joint pour d'alimentation supérieure	O-Ring Zuführrohr oberer Teil	Junta OR tubo de alimentación parte superior
12	2S000-04000	Guarnizione coperchio	Cover seal	Joint couvercle	Deckeldichtung	Junta tapa
13	3S000-00000	Motoriduttore	Gear motor	Motorréducteur	Getriebemotor	Motorreductor
14	2S000-11110	Linguetta albero riduttore	Gear motor shaft tab	Langquette arbre réducteur	Feder Getriebewelle	Lengüeta eje reductor
15	2S000-07500	Distanziale puleggia motore	Motor pulley spacer	Entretoise poulie moteur	Abstandstück Antriebsscheibe	Separador polea motor
16	2S000-07100	Puleggia minore	Smaller pulley	Petite poulie	Kleinere Scheibe	Polea menor
17	22800-22613	Cuscinetto Ø 28 mm	Ø 28 mm bearing	Roulement Ø 28 mm	Lager Ø 28 mm	Cojinete Ø 28 mm
18	2S000-05300	Supporto motore	Motor support	Support moteur	Motorhalterung	Soporte motor
19	2Q000-02100	Molla rubinetto	Tap spring	Ressort du robinet	Hahn-Feder	Muelle grifo
20	3S000-11000	Rubinetto	Tap	Robinet	Hahn	Grifo
21	3S000-11100	Pistone rubinetto	Tap piston	Piston du robinet	Kolben für Hahn	Pistón grifo
22	2S000-02110	Guarnizione pistone rubinetto	Tap piston seal	Joint du piston robinet	Dichtung für Kolben Hahn	Junta pistón grifo
23	2S000-09200	OR Guarnizione corpo rubinetto	Tap body OR seal	Joint pour corps robinet	O-Ring Ausgabekörper	Junta OR cuerpo grifo
24	10028-04403	Relè	Relay	Relais	Relais	Relé
25	2S000-09400	Alimentatore	Ballast	Dispositif d'alimentation	Netzteil	Alimentador
26	2S000-07600	Staffa di fissaggio alimentatore	Ballast fastening bracket	Bride de fixation du dispositif d'alimentation	Befestigungsbügel Netzteil	Estribo de fijación alimentador
27	2S000-09210	OR Guarnizione alimentazione parte inferiore	Lower supply pipe OR seal	Joint pour tube d'alimentation partie inférieure	O-Ring Zuführrohr unterer Teil	Junta OR tubo de alimentación parte inferior
28	2S000-03900	Parte inferiore alimentazione	Lower supply pipe part	Partie inférieure du tube d'alimentation	Unterer Teil Zuführrohr	Parte inferior tubo de alimentación
30	2S000-03800	Parte superiore alimentazione	Upper supply pipe part	Partie supérieure du tube d'alimentation	Oberer Teil Zuführrohr	Parte superior tubo de alimentación
31	2S000-02200	Pannello posteriore con schermo luminoso	Rear panel with luminous screen	Panneau arrière avec écran lumineux	Rückwand mit Leuchtanzeige	Panel posterior con pantalla luminosa
31	2S000-02210	Pannello posteriore	Back panel	Panneau posterior	Rückwand	Panel posterior
32	2S000-02400	Schermo luminoso posteriore	Rear lighted screen	Écran lumineux posterior	Hintere Leuchtanzeige	Pantalla luminosa posterior
33	2S000-14000	Immagine posteriore	Rear image	Image posterior	Hinteres Bild	Imagen posterior
34	2S000-02300	Copertura trasparente posteriore	Transparent rear cover	Protection posterior transparente	Hintere transparente Abdeckung	Cobertura transparente posterior
35	2S000-01700	Copertura trasparente frontale	Transparent front cover	Protection frontale transparente	Vordere transparente Abdeckung	Cobertura transparente frontal
36	2S000-12000	Immagine frontale	Front image	Image frontale	Vorderes Bild	Imagen frontal
37	2S000-01400	Pannello per immagine frontale	Panel for front image	Panneau image frontale	Panel für vorderes Bild	Panel para imagen frontal
38	2S000-02900	Adesivo tastiera	Keyboard sticker	Adhésif clavier	Aufkleber Tastatur	Adhesivo teclado
39	2S000-01600	Supporto scheda display	Display board support	Support pour carte d'affichage	Halterung der Display-Karte	Soporte tarjeta pantalla
40	2S000-06000	Scheda display	Display board	Carte d'affichage	Display-Karte	Tarjeta pantalla
41	2S000-01500	Coperchio posteriore scheda display	Display board rear cover	Couvercle posterior carte d'affichage	Hintere Abdeckung der Display-Karte	Tapa posterior tarjeta pantalla
42	2S000-01900	Leva rubinetto	Tap lever	Lever du robinet	Hebel des Zapfhahns	Palanca grifo
43	2S000-09000	Volantino a lobi	Lobe flywheel	Volant à lobes	Handrad	Manubrio lobular
44	2S000-01800	Restrittore di flusso	Flow limiter	Réducteur de débit	Durchflussbegrenzer	Restrictor de flujo
45	2Q000-05300	Perno leva rubinetto	Tap lever pin	Pivot levier du robinet	Stift des Zapfhahnhebels	Perno palanca grifo
46	22900-06300	Galleggiante livello	Float level	Le niveau du flotteur	Pegelschwimmer	Schwimmer-
47	2S000-01200	Cassetto raccogli gocce	Drip tray	Tiroir egouttoir	Tropfschale	Cajon recoge gotas
48	2S000-01300	Griglia cassetto	Drip tray cover	Couvercle tiroir egouttoir	Tropfschalengitter	Rejilla cajón
49	2S000-00400	Pannello lato rubinetto	Tap side panel	Panneau côté robinet	Frontverkleidung	Panel lado grifo
50	2S000-00500	Staffa supporto cassetto	Tray support bracket	Bride de support tiroir	Haltebügel Schale	Estribo de soporte cajón
51	***	Condensatore	Condenser	Condensateur	Kondensator	Condensador
52	10554-45001	Clip	Clip	Clip	Clip	Clip

53	22800-10000	Piedino	Foot	Pied	Füßchen	Pie
53	22800-04100	4" leg	4" leg	ped de 4"	4. Fuß	Pie 4"
54	22800-24300	Interruttore a 2 posizioni	2-position switch	Interrupteur à 2 positions	Wahlschalter mit 2 Positionen	Interruptor de dos posiciones
55	***	kit di avviamento condensatore	condenser start-up kit	kit de démarrage condensateur	Start-Kit Kondensator	Kit de encendido condensador
56	2S000-09600	Bobina elettrovalvola	Solenoid valve coil	Bobine électrovanne	Magnetventilspule	Bobina electroválvula
57	22800-23799	Coperchietto elettrovalvola	bobina Solenoid coil cover	Couvercle de la bobine électrovanne	Deckel der Magnetventilspule	Tapilla bobina electroválvula
58	2S000-17000	Passabloccacavo	Cable clamp	Borne avec fixation de câble	Kabelklemmblock	Pasa-sujetacables
59	22800-12701	Protezione passabloccacavo	Protection for terminal block for cable camp	Protecteur pour borne (avec fixation du câble)	Schutz am Kabelklemmblock	Protección pasacable y bloqueador de cable
60	2S000-09500	Motore ventilatore 24V	24V fan motor	Moteur du ventilateur 24 V	Ventilatoromotor 24V	Motor ventilador 24 V
61	2S000-00800	Convogliatore	Conveyor	Conducteur de l'air	Fördervorrichtung	Canalizador del aire
62	2S000-05600	Condensatore	Condenser	Condensateur	Kondensator	Condensador
63	2S000-11200	Filtro	Filter	Filtre	Filter	Filtro
64	2S000-00600	Pannello lato opposto rubinetto	Tap opposite side panel	Panneau coté opposé au robinet	Verkleidung gegenüberliegende Seite Hahn	Panel lado opuesto al grifo
65	2S000-07310	Striscia LED pannello posteriore	Rear panel LED strip	Bande à LED panneau postérieur	LED-Streifen Rückwand	Banda de leds panel posterior
66	2S000-03600	Vassoio raccogli impurità	Impurities collector tray	Tiroir collecteur d'impurites	Auffangschale Schmutzpartikel	Bandeja recogedora de impurezas
67	2S000-03510	Coibentazione anteriore	Front insulation	Isolation thermique anterieure	Vordere Isolierung	Aislamiento delantero
68	2S000-03000	Supporto anteriore	Front support	Support anterieure	Vordere Halterung	Soporte delantero
69	2S000-04100	Guarnizione anteriore evaporatore	Front evaporator seal	Joint anterieure évaporateur	Vordere Dichtung Verdampfer	Junta delantera evaporador
70	2Q000-03500	Sensore di prossimità reed	REED proximity sensor	Capteur de proximité lame	Näherungssensor Reed	Sensor de proximidad reed
71	2S000-03400	Coibentazione evaporatore	Evaporator insulation	Isolation thermique évaporateur	Isolierung Verdampfer	Aislamiento evaporador
72	33700-00800	Evaporatore	Evaporator	Évaporateur	Verdampfer	Evaporador
73	2S000-04200	Guarnizione posteriore evaporatore	Rear evaporator seal	Joint postérieur évaporateur	Hintere Dichtung Verdampfer	Junta posterior evaporador
74	2S000-03200	Supporto posteriore interno	Internal rear support	Support postérieur interne	Hintere Halterung innen	Soporte posterior interno
75	2S000-05100	Giunto raschiatore	Scraper coupling	Raccord racloir	Kupplung Abstreifer	Embrague raspador
76	2S000-04400	Guarnizione raschiatore	Scraper seal	Joint racloir	Dichtung Abstreifer	Junta raspador
77	2Q000-06400	Calotta tappo evaporatore	Cup for evaporator plug	Capuchon pour bouchon évaporateur	Deckelkappe Verdampfer	Tapa para tapon evaporador
78	2S000-04500	Guarnizione calotta tappo evaporatore	Evaporator plug cap seal	Joint calotte bouchon évaporateur	Dichtung der Deckelkappe des Verdampfers	Junta capuchón tapón evaporador
79	2S000-11010	Anello tenuta albero puleggia	Pulley shaft sealing ring	Joint d'étanchéité arbre de poulie	Dichtungsring Riemenscheibenwelle	Junta eje polea
80	2S000-03700	Raschiatore	Scraper	Racleur	Abstreifer	Raspador
81	2S000-07800	Adesivo posteriore	Rear side sticker	Adhésif postérieur	Hintere Aufkleber	Adhesivo posterior
82	2S000-03100	Supporto posteriore esterno	External rear support	Support postérieur externe	Hintere Halterung außen	Soporte posterior externo
83	2S000-04300	Guarnizione entrata evaporatore	Evaporator inlet seal	Joint d'entrée évaporateur	Dichtung Eingang Verdampfer	Junta de entrada evaporador
84	2S000-03500	Coibentazione posteriore	Rear insulation	Isolation thermique arrière	Hintere Isolierung	Aislamiento posterior
85	2S000-10000	Cuscinetto albero puleggia	Pulley shaft bearing	Roulement d'arbre de poulie	Lager Riemenscheibenwelle	Cojinete eje polea
86	2S000-11000	Anello d'arresto per albero	Stop ring for shaft	Bague d'arrêt pour arbre	Anschlagring für Welle	Anillo de tope para eje
88	2S000-07000	Cinghia dentata	Toothed belt	Courroie dentée	Zahnriemen	Correa dentada
90	3S000-12100	Puleggia maggiore assemblata	Larger pulley assembly	Grande poulie assemblage	Montierte größere Riemenscheibe	Polea mayor montaje
91	2S000-10000	Cuscinetto albero puleggia	Pulley shaft bearing	Roulement d'arbre de poulie	Lager Riemenscheibenwelle	Cojinete eje polea
92	2S000-03300	Supporto puleggia	Pulley support	Support de poulie	Halterung Riemenscheibe	Soporte polea
93	2S000-06110	Scheda di potenza	Power board	Carte d'alimentation	Leistungsplatine	Tarjeta de potencia
94	3S001-01000	Pannello laterale destro retroilluminato	Back-lit right-side panel	Panneau latéral droit rétro-éclairé	Seitenwand rechts mit Hintergrundbeleuchtung	Panel lateral derecho retroiluminado
94	3S001-03000	Pannello laterale destro	Right-side panel	Panneau latéral droit	Seitenwand rechts	Panel lateral derecho
94	3S001-01001	Pannello laterale destro retroilluminato con serratura	Back-lit right-side panel with lock	Panneau latéral droit rétro-éclairé avec serrure	Seitenwand rechts mit Hintergrundbeleuchtung mit Verriegelung	Panel lateral derecho retroiluminado con cerradura
94	3S001-03001	Pannello laterale destro con serratura	Right-side panel with lock	Panneau latéral droit avec serrure	Seitenwand rechts mit Verriegelung	Panel lateral derecho con cerradura
95	2S000-02700	Schermo luminoso per pannello laterale	Lighted screen for side panel	Écran lumineux pour panneau latéral	Leuchtanzeige für Seitenwand	Pantalla luminosa para panel lateral
96	2S000-07300	Striscia LED per pannello laterale	LED strip for side panel	Bande à LED pour panneau latéral	LED-Streifen für Seitenwand	Banda de leds para panel lateral
97	2S000-13000	Immagine laterale destra	Right-side image	Image latérale droite	Seitliches Bild rechts	Imagen lateral derecha
98	2S000-07900	Adesivo laterale destro	Right-side sticker	Adhésif latéral droite	Seitlicher Aufkleber rechts	Adhesivo lateral derecha
99	22700-02900	Sonda di temperatura	Temperature probe	Sonde de température	Temperatursonde	Sonda de temperatura
100	2S000-17500	Puleggia mescolatore contenitore	Pulley mixer container	Poulie conteneur de malaxeur	Riemenscheibe Mischer Behälter	Polea recipiente mezclador
101	2S000-05010	Cinghia per mescolatore contenitore	Belt for mixer container	Ceinture pour le récipient du mélangeur	Riemen für Mischer Behälter	Cinturón para recipiente mezclador
102	22800-22613	Cuscinetto	bearing	Palier	Lager	Teniendo
103	2S000-11001	Anello d'arresto	Stop ring	Bague d'arrêt	Anschlagring	Anillo de tope

104	2S000-17100	Protezione scheda di potenza	Protection power board	Protection carte de puissance	Schutz der Leistungsplatine	Tarjeta de alimentación Protección
105	3S000-12200	Girante completa per mescolatore	Impeller complete mixer	Turbine mélangeur complète	Komplettes Laufrad für Mischer	Impulsor mezclador completa
106	2S000-17300	Molla per mescolatore	Spring for mixer	Printemps de mélangeur	Feder für Mischer	Primavera para el mezclador
107	2S000-17700	Giunto per mescolatore	Joint for mixer	Conjoint pour mélangeur	Kupplung für Mischer	Conjunto para el mezclador
108	3S000-12400	Mescolatore per contenitore	Mixer for container	Mixer pour le récipient	Mischer für Behälter	Mezclador para contenedores
109	2S000-16500	Guarnizione per astina galleggiante	Rod seal for floating	Joint de tige pour flotter	Dichtung für Schwimmerstab	Junta del vástago para flotar
110	3S000-05000	Astina completa per galleggiante	Full rod for float	Tige complet pour flotteur	Kompletter Stab für Schwimmer	Varilla completa de flotador
111	2S000-17200	Molla blocco galleggiante	Spring floating block	Bloc printemps flottante	Sperrfeder Schwimmer	Bloque flotante primavera
112	2S000-09100	Galleggiante completo per vasca	Float full bath	Flotter salle de bain complète	Kompletter Schwimmer für Behälter	Flotador de baño completo
113	2S000-20401	Scovolino Ø 12	Pipe cleaner Ø 12	Cure-pipe Ø 12	Pfeifenreiniger Ø 12	Limpiapipas Ø 12
114	2S000-20400	Scovolino Ø 30	Pipe cleaner Ø 30	Cure-pipe Ø 30	Pfeifenreiniger Ø 30	Limpiapipas Ø 30
115	22800-24390	Protezione interruttore	Switch cap	Capuchon interrupteur	Schalterabdeckung	Protección interruptor
116	2S000-17800	Aletta per raschiatore	Fin for scraper	FIN pour la raclette	Fin für Schaber	Aleta de rascador
117	2S000-17801	Parte fissa raschiatore	Fixed part scraper	Fixe grattoir partie	Fester Teil Schaber	Parte fija rascador
118	3S000-12600	Raschiatore acciaio	Steel scraper	Racleur acier	Abstreifer stahl	Raspador acero
119	2S000-20000	Base	Base	Base	Basis	Base
120	2S000-20100	Kit guarnizioni per base	Seal kit for basic	Kit de joints pour base	Dichtungssatz für Grund	Juego de juntas para básica
121	2S000-20200	Guarnizione inferiore per base	Lower strip for base	Bande inférieure pour la base	Unterleiste für Basis	Tira inferior de la base
122	2S000-07710	Levetta serratura	Lock handle	Cliquet de serrure	Verschlussriegel	Palanquita cerradura
123	2S000-07720	Piastrina di rinforzo	Reinforcing plate	Plaque de renfort	Verstärkungsplatte	Placa de refuerzo
124	KS000-12600	Kit raschiatore acciaio	Steel scraper kit	kit de grattoir en acier	Stahl Schaber Kit	Kit raspador de acero
125	3S000-01000	Pannello completo laterale destro retroilluminato	Complete back-lit right-side panel	Panneau complet latéral droit rétro-éclairé	Seitenwand komplett rechts mit Hintergrundbeleuchtung	Panel completo lateral derecho retroiluminado
125	3S000-03000	Pannello completo laterale destro	Complete right-side panel	Panneau complet latéral droit	Seitenwand komplett rechts	Panel completo lateral derecho
125	3S000-01001	Pannello completo laterale destro retroilluminato con serratura	Complete back-lit right-side panel with lock	Panneau complet latéral droit rétro-éclairé avec serrure	Seitenwand komplett rechts mit Hintergrundbeleuchtung mit Verriegelung	Panel completo lateral derecho retroiluminado con cerradura
125	3S000-03001	Pannello completo laterale destro con serratura	Complete right-side panel with lock	Panneau complet latéral droit avec serrure	Seitenwand komplett rechts mit Verriegelung	Panel completo lateral derecho con cerradura

OOO

Ordinare con sigla riportata sul pezzo
Vedere tabella

Please order what printed on piece
See table

Mentionner indicatif imprimé sur la pièce
Voir tableau

Diese Teile bitte anhand der aufgedruckten Nummern bestellen
Siehe Tabelle

Pedir con la identificación marcada en la pieza
Ver tabla

ugolini®

02414-00099
R2.5 16B09