



ANNIVERSARIO LX 350

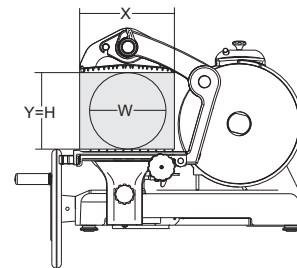
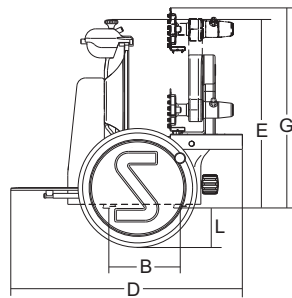
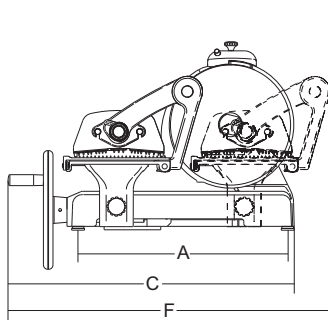


- Anniversario LX: un connubio di eleganza classica e funzionalità moderna.
- Sapiente fusione di stile ed ergonomia, praticità e buon gusto, funzionalità ed esclusività.
- Una poesia di linee, luci, colori e meccanica, la più pura, semplice, funzionale... Un vero sogno!
- Costruzione in fusione di ghisa sferoidale.
- Particolari in alluminio anodizzato argento.
- Braccio stringisalumi monoblocco.
- Pressamerce smontabile in acciaio inox.
- Carro smontabile per la pulizia.

- *Anniversario LX: a perfect mix of classical elegance with modern functionality.*
- *Fusion of style and ergonomics, easy use and good taste, practical and exclusive.*
- *A poem of lines, lights, colours and technics, pure, simple and durable technics... A real dream!*
- *Solid cast iron construction epossidic painted.*
- *Carriage and other details made of anodized aluminium alloy.*
- *Self adjusting blocking arm with stainless steel removable pushern.*
- *Carriage easy to remove.*



Colori opzionali:
Optional colors:



Ø Lama
Ø Blade
Ø Messer
Ø Lame
Spessore taglio
Cut thickness
Schnitttiefe
Épaisseur de coupe

Corsa carrello
Run of carriage
Wagenschub
Course du charriot

Platto
Hopper
Wagen größe
Plateau

A B C D E F G L X Y H W

Peso netto
Net weight
Nettogewicht
Poids net
Dimensioni imballo
Shipping
Verpack abmessungen
Dim. emballage

Peso lordo
Gross weight
Bruttogewicht
Poids brut

LX 350	mm/inch.	mm	mm	mm	mm	mm	mm	mm	mm	mm	mm	mm	mm	mm	mm	kg	mm	kg	
	350/14"	0-3	345	320x350	592	180	820	780	560	910	615	120	330	255	255	255	72	960x920x860	90

Ø Cuchilla
Ø Lâmina
Ø нож
Ø 刀片直径
Espesor corte
Expressora corte
Толщина нарезки
切削厚度

Desplazamiento del carro
Escorrimiento carrinho
Ход каретки
料斗行程

Plato
Plato
Лоток
料斗

A B C D E F G L X Y H W

Peso líquido
Liquid weight
Вес нетто
净重

Peso bruto
Gross weight
Вес брутто
毛重

Dimensiones embalaje
Dimensions emballage
Размеры упаковки
包装尺寸



1. BS2 braccio speciale monoblocco
BS2 self adjusting blocking arm



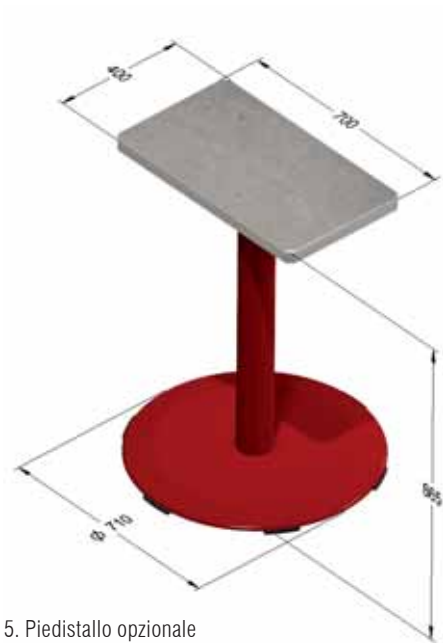
2. Ampio spazio tra lama e corpo
More space between blade and
body machine



3. Zavorra braccio speciale
Food pusher blocking arm



4. Protezione lama rimovibile
Removable blade protection



5. Piedistallo opzionale
Optional stand



6. Piano in vetro di serie
Standard glass surface

Opzionali:
Options:



7. Piano bianco white 2141
White 2141 surface



8. Piano sabbia sand. V. 2300
Sand-Coloured V. 2300 surface



9. Piano in marmo di Carrara
White marble surface Carrara



10. Piano starlight white
White starlight surface