



HERCULES 20-30-40-50

impastatrici pizza *dough mixers*



- Struttura in acciaio C40 a grosso spessore.
- Verniciatura antigraffio a polveri epossidiche alimentare.
- Vasca con bordo rinforzato e asta rompi pasta in acciaio AISI 304.
- Spirale forgiata.
- Coperchio vasca conforme alle normative con foro per aggiunta prodotto in lavorazione.
- Motore potente e ventilato con riduttore a vite senza fine a bagno d'olio.
- Protezione termica motore.
- Trasmissione moto interno con catena rinforzata.
- Comandi a bassa tensione resistenti IP 67.
- Ruote, timer e coperchio griglia opzionali.
- Disponibile a 2 velocità su richiesta.

VERSIONE TA:

- Testa sollevabile.
- Vasca asportabile.

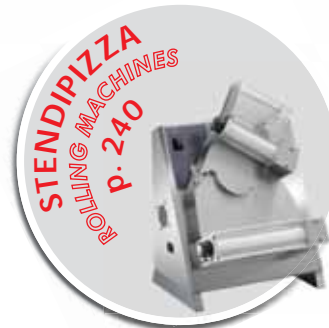
- *Made from large thickness C40 steel.*
- *Scratch resistant powder coating.*
- *Bowl with reinforced edge and AISI 304 S/S shaft.*
- *Forged spiral tool.*
- *Lid with opening to add ingredients during operation.*
- *High efficiency ventilated motor with oil-bath gear box.*
- *Thermal overload protection circuit breaker*
- *Reinforced chain drive.*
- *Low voltage IP67 protection rated controls.*
- *Optionals: wheels, timer and grill cover.*
- *On request 2 speed version.*

TA VERSION:

- *Liftable head for tank removal and easy clearing.*
- *Removable container.*



HERCULES
1. Timer opzionale
Optional timer



HERCULES TA



2. Coperchio griglia e ruote opzionali
Optionals grill cover and wheels

3. Timer opzionale
Optional timer



4. Coperchio con foro per aggiunta prodotto
Lid with opening to add ingredients



5. Testa sollevabile
Liftable head



6. Asta rompipasta
Shaft

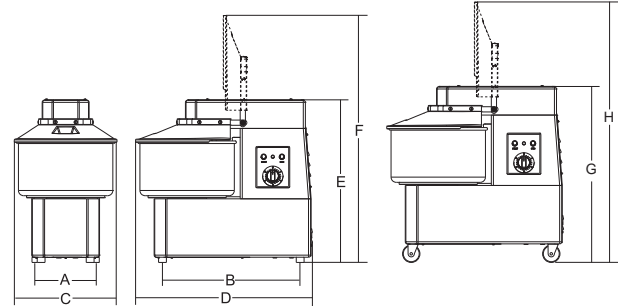


7. Comandi con timer opzionale
Controls with optional timer

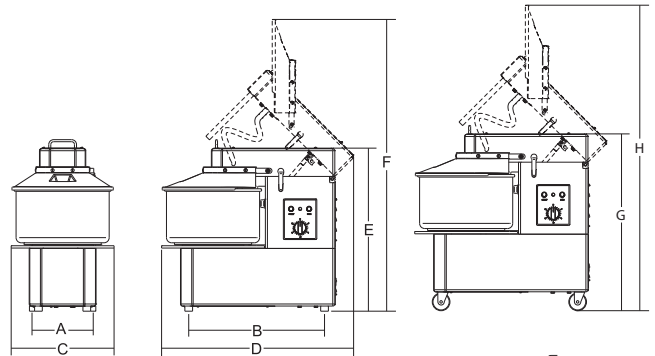


8. Comandi 2V
Controls 2V

HERCULES



HERCULES TA



Potenza Power Spannung Puissance
Alimentazione Power source Betriebsspannung Alimentation
Giri vasca - spirale Revolutions tank - spiral Umdrehungen Becken - Spirale Tours cuve - spirale
Capacità vasca Tank capacity Becken kapazität Cuve capacité
Capacità impasto Dough capacity Teig Kapazität Capacité pâte
Dimensioni vasca Tank dimensions Becken abmessungen Dimensions cuve
Peso netto Net weight Nettogewicht Poids net
Dimensioni imballo Shipping Verpack. abmessungen Dim. emballage
Peso lordo Gross weight Bruttogewicht Poids brut

	watt/Hp	r.p.m.	lt	kg	mm	A	B	C	D	E	F	G	H	Kg	mm	kg	
Hercules 20B	750/1	230-400V/50Hz	10 - 85	21	17	ø 360x210	230	530	390	680	625	950	705	1030	66	530x830x1020	76
Hercules 20	750/1	230-400V/50Hz	10 - 85	21	17	ø 360x210	230	530	390	680	625	950	705	1030	70	530x830x1020	80
Hercules 30	1100/1,5	230-400V/50Hz	10 - 85	32	25	ø 400x260	270	590	440	740	700	1050	780	1130	95	530x830x1020	105
Hercules 40	1500/2	230-400V/50Hz	10 - 85	41	35	ø 452x260	310	660	480	825	730	1135	810	1215	105	630x970x1070	115
Hercules 50	1500/2	230-400V/50Hz	10 - 85	52	44	ø 500x270	310	680	540	880	750	1205	830	1285	118	630x970x1070	128
Hercules 20 2V	750-1100/ 1-1,5	230-400V/50Hz	1V=10 - 85 2V=20 - 170	21	17	ø 360x210	230	530	390	680	625	950	705	1030	65	530x830x1020	75
Hercules 30 2V	1300-1700/ 1,8-2,3	230-400V/50Hz	1V=10 - 85 2V=20 - 170	32	25	ø 400x260	270	590	440	740	700	1050	780	1130	95	530x830x1020	105
Hercules 40 2V	1500-2200/ 2-3	230-400V/50Hz	1V=10 - 85 2V=20 - 170	41	35	ø 452x260	310	660	480	825	730	1135	810	1215	105	630x970x1070	115
Hercules 50 2V	1500-2200/ 2-3	230-400V/50Hz	1V=10 - 85 2V=20 - 170	52	44	ø 500x270	310	680	540	880	750	1205	830	1285	118	630x970x1070	128
Hercules 20 TA	750/1	230-400V/50Hz	10 - 85	21	17	ø 360x210	230	530	400	751	635	1125	715	1205	88	530x830x1020	98
Hercules 30 TA	1100/1,5	230-400V/50Hz	10 - 85	32	25	ø 400x260	270	590	440	823	710	1260	790	1340	109	530x830x1020	119
Hercules 40 TA	1500/2	230-400V/50Hz	10 - 85	41	35	ø 452x260	310	660	490	910	740	1360	820	1440	125	630x970x1070	135
Hercules 50 TA	1500/2	230-400V/50Hz	10 - 85	52	44	ø 500x270	310	680	540	970	795	1415	875	1495	118	630x970x1070	128

Potencia Potência Мощность 功率
Alimentación Alimentação Электропитание 电源
Vueltas/tina - espiral Giros/respirante - espiral Цистернам/революций - спираль 革命坦克 - 螺旋
Capacidad tina Capacidade recipiente Объем бункера 容器容积
Capacidad masa Capacidade da massa de pão Тесто потенциала 面团容量
Dimensiones cuba Dimensão cuba Размеры ванны 搅拌箱容积
Peso netto Peso líquido Вес нетто 净重
Dimensiones embalaje Dimensiones embalagem Размеры упаковки 包装尺寸
Peso bruto Peso bruto Вес брутто 毛重